

Elmasolvex VA

Uhren- / Kleinteile-Reinigungsmaschine



Bestellnummern und Listenpreise

Elmasolvex	VA
Bestellnummer 230 V~	1038651
Bestellnummer 115 V~	1052330
Bestellnummer 100 V~	1052331
Listenpreis	16.440,00 €

Lieferumfang

- Korbaufnahme Ø 80 mm, USB-Kabel für Software Updates
- Bedienungsanleitung
- Netzkabel
- Anschlussset Abluftschläuche + Inbusschlüssel zur Montage des Sets
- 4 Ersatz-Ansaugfilter für Medienbehälter, Trichter; 2 Kunststoffstopfen, Inbusschlüssel für Schutzgittermontage

Alle Preise ab Werk, exklusive Außenverpackung, zuzüglich MwSt.

Technische Angaben dienen als Orientierungswerte und unterliegen produktions- und fertigungsbedingten Toleranzen. Ein ordnungsgemäßer Betrieb kann nur bei Verwendung des Original-Elma-Zubehörs garantiert werden.

Elmasolvex VA

Produktmerkmale und -funktionen

▪ Explosionssicher zertifizierte lösemittelbasierte Uhrwerke-Reinigung (TÜV Rheinland)
▪ Schutz vor Lösemitteldämpfen und Gerüchen durch Absaugung oder autarkes Filtersystem
▪ Vakuumtechnik erreicht auch schwer zugängliche Stellen und entfernt Luftbläschen aus den Uhrwerken
▪ Reinigen und Spülen mit Multifrequenz-Ultraschall im Rotations- oder Oszillationsverfahren
▪ Maschine komplett drehbar, dadurch Medienbehälter und Anschlüsse sehr gut zu erreichen
▪ Medienbehälter leicht zu wechseln, gut ausspülbar; integrierter Partikelfilter zur Standzeitverlängerung der Reiniger- und Spüllösungen
▪ Umfangreiches und praxisiertes Zubehör s. Zubehörcatalog
▪ Maximale Sauberkeit durch Entfernung störender Luftbläschen durch Ultraschall
▪ Explosionssicherheit durch in der Maschine integrierte Ex-Schutz-Maßnahmen
▪ Ultraschall / Vakuumverfahren für Lösemittel im Rotations- oder Oszillationsverfahren
▪ Lösemittelreinigung: Ex-Sicherheit zertifiziert für brennbare Lösemittel mit Flammpunkt > 12 °C; z.B. elma wf pro, 3 x elma suprol pro, Trocknung
▪ USB-Schnittstelle für updates (Software update / Software Elmasolvex VA Tools)
▪ 3 vordefinierte Reinigungsprogramme: Standard, Kurz, Intensiv
▪ 4 vordefinierte Programme zur speziellen Reinigung: Standard Trocknen, Werkhalter V2 Prg., Epilamisierung_Episuref, Nach Trocknen
▪ Frei Programmierbar

Elmasolvex VA

Technische Daten - Mechanik

Elmasolvex	VA
Gerät-Außenmaße B / T / H (mm)	605 / 580 / 610
Gewicht inkl. Medienbehälter (kg)	39
Anzahl Medienbehälter	4
Volumen der Medienbehälter (l)	2,5
Abluftanschlüsse (passiv)	2 x DN6

Elmasolvex VA

Technische Daten - Elektronik

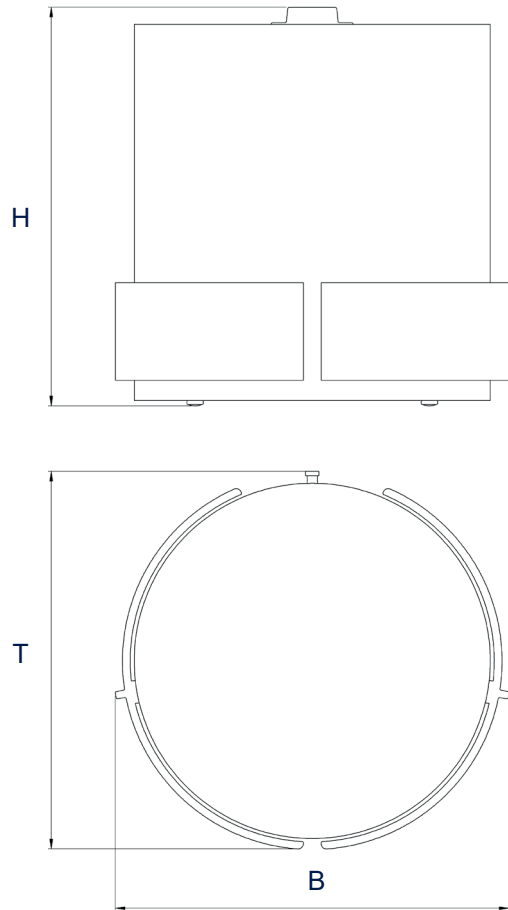
Elmasolvex	VA
Netzspannung (V~)	100 / 115 / 230
Netzfrequenz (Hz)	50 / 60
Gesamtleistungsaufnahme max. (W)	220
Ultraschalleistung effektiv (W), regelbar 30-100 %	50
Leistungsaufnahme Standby (W)	20
Sicherung Netzeingang (siehe Typenschild) (V)	2 x T4A / 250
Netzkabel Querschnitt (mm ²)	3 x 1,0
Ultraschall-Frequenzen umschaltbar (kHz)	40 / 80
Drehzahlbereich Modus Schleudern frei einstellbar bis max. (U / min)	1400
Rotation Drehzahlbereich Modus Reinigen / Spülen (U / min)	1-20
Frequenzrate Oszillation / Vibration (1 / s)	1-14
Auslenkung Modus Oszillation / Vibration (°)	1-60
Betriebs-Schalldruckpegel (LpAU)	< 70 dB

Technische Angaben dienen als Orientierungswerte und unterliegen produktions- und fertigungsbedingten Toleranzen. Ein ordnungsgemäßer Betrieb kann nur bei Verwendung des Original-Elma-Zubehörs garantiert werden.

Elmasolvex VA

Maßdefinition

Gerät-Außenmaße



Abbildungen dienen lediglich der Veranschaulichung und sind nicht maßstabsgetreu.

Technische Angaben dienen als Orientierungswerte und unterliegen produktions- und fertigungsbedingten Toleranzen. Ein ordnungsgemäßer Betrieb kann nur bei Verwendung des Original-Elma-Zubehörs garantiert werden.