

Elmasolvex VA

Machine de nettoyage de pièces de montre/de petites pièces



Numéros de commande et prix courant

Elmasolvex	VA
N° de commande 230 V~	1038651
N° de commande 115 V~	1052330
N° de commande 100 V~	1052331
Prix courant	16.440,00 €

Contenu de la livraison

- Support de panier Ø 80 mm, câble USB pour les mises à jour du logiciel
- Manuel d'utilisation
- Câble d'alimentation
- Set de raccordement des tuyaux d'évacuation + clé Allen pour le montage du set
- 4 filtres d'aspiration de rechange pour le réservoir de fluide, entonnoir ; 2 bouchons en plastique, clé Allen pour le montage de la grille de protection

Tous les prix départ usine, hors emballage.

Les spécifications techniques servent de valeurs d'orientation et sont soumises à des tolérances dues à la production et à la fabrication. Un bon fonctionnement ne peut être garanti que lors de l'utilisation d'accessoires Elma d'origine.

Elmasolvex VA

Caractéristiques et fonctions du produit

• Nettoyage des mouvements à base de solvants certifié antidéflagrant (TÜV Rheinland)
• Protection contre les vapeurs de solvants et les odeurs grâce à une aspiration ou à un système de filtrage autonome
• La technique du vide permet d'atteindre les endroits difficiles d'accès et d'éliminer les bulles d'air des mouvements.
• Nettoyage et rinçage par ultrasons multifréquence en rotation ou en oscillation
• Machine entièrement pivotante, ce qui permet d'atteindre facilement le réservoir de fluide et les raccords
• Réservoir de produit facile à changer, facile à rincer ; filtre à particules intégré pour prolonger la durée de vie des solutions de nettoyage et de rinçage
• Nombreux accessoires pratiques, voir le catalogue d'accessoires
• Propreté maximale grâce à l'élimination des bulles d'air gênantes par ultrasons
• Sécurité antidéflagrante grâce à des mesures de protection antidéflagrante intégrées dans la machine
• Ultrasons / procédé sous vide pour les solvants en rotation ou en oscillation
• Nettoyage des solvants : Sécurité Ex certifiée pour les solvants inflammables avec point d'inflammation > 12 °C ; par ex. elma wf pro, 3 x elma suprol pro, séchage
• Interface USB pour les mises à jour (Mise à jour du logiciel / Logiciel Elmasolvex VA Tools)
• 3 programmes de nettoyage prédéfinis: Standard, Court, Intensif
• 4 programmes prédéfinis pour un nettoyage spécial: Séchage standard, Prg. Porte-pièces V2, Epilage_Episurf, Séchage supplémentaire
• Programmable librement

Elmasolvex VA

Données techniques - Mécanique

Elmasolvex	VA
Dim. ext. de l'appareil L / P / H (mm)	605 / 580 / 610
Poids, réservoir de fluides inclus (kg)	39
Nombre des réservoirs de fluides	4
Volume des réservoirs de fluides (l)	2,5
Raccords d'évacuation d'air (passifs)	2 x DN6

Elmasolvex VA

Données techniques - Électronique

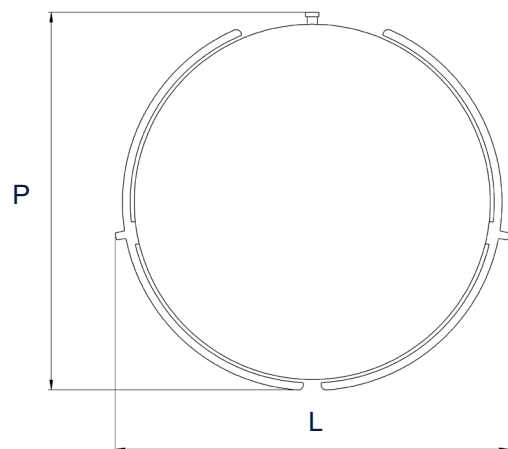
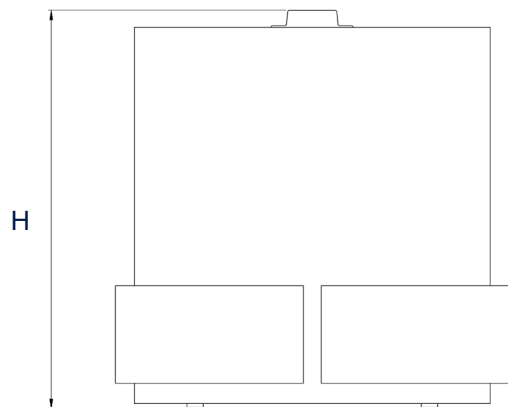
Elmasolvex	VA
Tension de réseau (V~)	100 / 115 / 230
Fréquence de réseau (Hz)	50 / 60
Puissance absorbée totale (W)	220
Puissance ultrasonore effective (W) réglable 30% - 100%	50
Puissance absorbée en mode veille (W)	20
Fusible entrée réseau (voir plaque signalétique) (V)	2 x T4A / 250
Section câble d'alimentation (mm ²)	3 x 1,0
Fréquences ultrasonores commutables (kHz)	40 / 80
Gamme de vitesses de rotation du mode Essorage Réglable librement jusqu'à max. (tr/min.)	1400
Gamme de vitesses de rotation des modes Nettoyage/Rinçage (tr/min.)	1-20
Fréquence d'oscillation / vibration (1/s)	1-14
Déviaton mode Oscillation / Vibration (°)	1-60
Niveau de pression acoustique en fonctionnement (LpAU)	< 70 dB

Les spécifications techniques servent de valeurs d'orientation et sont soumises à des tolérances dues à la production et à la fabrication. Un bon fonctionnement ne peut être garanti que lors de l'utilisation d'accessoires Elma d'origine.

Elmasolvex VA

Définition des mesures

Dimensions extérieures de l'appareil



Les illustrations sont à titre indicatif seulement et ne sont pas à l'échelle.

Les spécifications techniques servent de valeurs d'orientation et sont soumises à des tolérances dues à la production et à la fabrication. Un bon fonctionnement ne peut être garanti que lors de l'utilisation d'accessoires Elma d'origine.