

# Information et Prix de Produit



## Elmasolvex RM

Machine de nettoyage de pièces de montre/de petites pièces



### Numéros de commande et prix courant

Elmasolvex	RM
N° de commande 230 V~	1047806
N° de commande 115 V~	1055855
Prix courant	4.760,00 €

### Contenu de la livraison

- Couvercle du panier + 4 verres avec couvercle + 4 brise-lames
- Manuel d'utilisation
- Câble d'alimentation

Tous les prix départ usine, hors emballage.

Les spécifications techniques servent de valeurs d'orientation et sont soumises à des tolérances dues à la production et à la fabrication. Un bon fonctionnement ne peut être garanti que lors de l'utilisation d'accessoires Elma d'origine.

## Elmasolvex RM

### Caractéristiques et fonctions du produit

▪ Sécurité antidéflagrante certifiée par le TÜV
▪ Maintenance avec 4 chambres de nettoyage et une chambre de séchage (filtre fin technique à air chaud)
▪ Entièrement automatique ou alternativement avec des paramètres réglables individuellement
▪ Structure facile à entretenir, construction de boîtier facile à entretenir
▪ Sécurité maximale du personnel grâce au raccordement de la machine à une évacuation d'air contrôlée
▪ Support de panier pour 3 paniers, support de platine en option
▪ Nombreux accessoires pratiques, voir le catalogue d'accessoires
▪ Procédés de rotation et d'oscillation

## Elmasolvex RM

### Données techniques - Mécanique

Elmasolvex	RM
Dim. ext. de l'appareil L / P / H (mm)	515 / 542 / 650
Poids (kg)	28
Raccord sécheur à air chaud (DN)	75 (passif)
Volume des réservoirs de fluides (l)	0,6
Raccordement de l'aspiration de la chambre	R 1"

## Elmasolvex RM

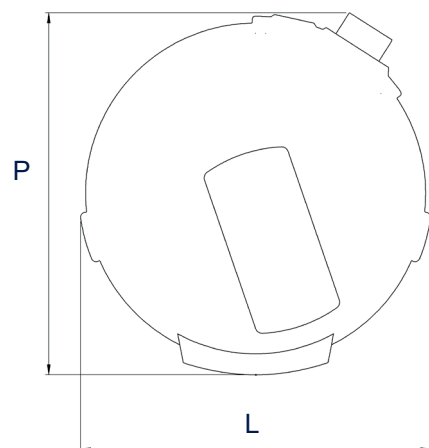
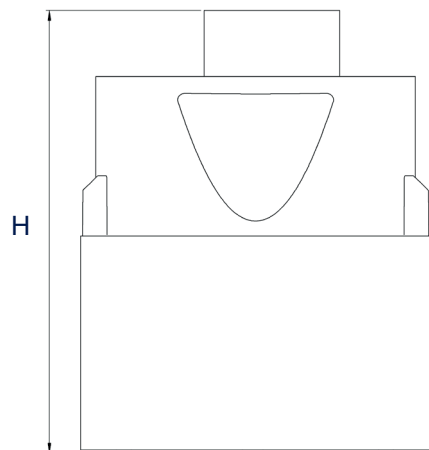
### Données techniques - Mécanique

Elmasolvex	RM
Tension de réseau (V~)	115 / 230
Fréquence de réseau (Hz)	50 / 60
Puissance absorbée totale (W)	260
Puissance absorbée en mode veille (W)	5
Vitesse de rotation en position de nettoyage (rpm) Mode Rotation (réglable)	- 800
Inversion du sens de rotation en programme de nettoyage (s) Mode Oscillation (réglable)	0,05 - 1,0
Vitesse en position d'essorage (rpm) (réglable)	- 1200
Température ambiante admissible (°C)	5 - 30

## Elmasolvex RM

### Définition des mesures

Dimensions extérieures de l'appareil



Les illustrations sont à titre indicatif seulement et ne sont pas à l'échelle.

Les spécifications techniques servent de valeurs d'orientation et sont soumises à des tolérances dues à la production et à la fabrication. Un bon fonctionnement ne peut être garanti que lors de l'utilisation d'accessoires Elma d'origine.