

Elmasonic P

Appareils de nettoyage à ultrasons



Numéros de commande et prix courant

Elmasonic P	30H	30H SE*	60H	70H	120H	180H	300H
N° de commande 220 - 240 V~	1013737	1046694	1013761	1013735	1013777	1013804	1013810
N° de commande 115 - 120 V~	1033218	1048321	1033240	1033325	1038103	1038158	1038008
Prix courant	1.000,00 €	1.000,00 €	1.380,00 €	1.470,00 €	2.080,00 €	2.290,00 €	2.660,00 €

Contenu de la livraison

- Manuel d'utilisation
- Câble d'alimentation avec prise IEC (longue de près de 2 m)
- Raccord de tuyau (pas pour Elmasonic P 30H SE), tuyau de vidange non inclus

*Appareil sans vidange

Tous les prix départ usine, hors emballage.

Les spécifications techniques servent de valeurs d'orientation et sont soumises à des tolérances dues à la production et à la fabrication. Un bon fonctionnement ne peut être garanti que lors de l'utilisation d'accessoires Elma d'origine.

Elmasonic P

Caractéristiques et fonctions du produit

▪ Fréquence des ultrasons commutable entre 37 kHz et 80 kHz (plage de réglage -2,5 / +5,5 kHz)
▪ 37 kHz (fréquence) : Pour l'élimination de grosses salissures ainsi que pour le mélange, la dissolution, la dispersion et le dégazage
▪ 80 kHz : Idéal pour le nettoyage de capillaires et l'utilisation dans des zones de travail calmes, tout en prolongeant le temps d'application.
▪ 4 modes à ultrasons pour une répartition du champ sonore en fonction des besoins dans le bain à ultrasons
▪ mode sweep, activable : nettoyage régulier grâce à une répartition uniforme du champ sonore dans le bain à ultrasons
▪ mode pulse, activable : élimination des salissures les plus tenaces grâce à une répartition pulsée du champ sonore
▪ mode degas : dégazage rapide du liquide de nettoyage et pour des applications spéciales en laboratoire
▪ mode auto-degas : pour un cycle de dégazage automatique, par exemple en cas de nouvelle préparation de liquide de nettoyage
▪ La puissance des ultrasons est réglable de 30 à 100 % par paliers de 10
▪ Fonction Autostart (démarrage automatique) pour un début de nettoyage à température contrôlée
▪ Sélecteur électronique avec clavier à membrane effaçable et écran bien lisible pour afficher tous les états de fonctionnement
▪ Présélection du temps de nettoyage: temps de nettoyage réglable entre 1 minute et 60 minutes
▪ Contrôle électronique de la température réglable par pas de 5 °C de 30 à 80 °C (peut être changé en °F; tolérance à la température -5 / +8 °C)
▪ Enregistrement du dernier réglage de l'appareil lors de l'extinction de l'appareil
▪ Protection contre la marche à sec
▪ Arrêt automatique de sécurité après 12 heures et à une température de bain de 90 °C
▪ Boîtier résistant aux éclaboussures et cuve de nettoyage en acier inoxydable
▪ Vanne d'arrêt sur le côté pour vider le cuve de nettoyage via la sortie à l'arrière de l'appareil (pas pour Elmasonic P 30H SE)
▪ Garantie de 2 ans à partir de la mise en service initiale, mais pas plus de 3 ans à compter de la date de production

Elmasonic P

Données techniques - Mécanique

Elmasonic P	30H (SE)	60H	70H	120H	180H	300H
Volume totale V (l)	2,7	5,9	6,9	12,9	17,8	27,5
Volume de travail recom. V _a (l)	1,9	4,3	5,2	9,0	12,9	20,6
Dim. ext. de l'appareil L / P / H (mm)	300 / 179 / 221	365 / 186 / 271	568 / 179 / 221	365 / 278 / 321	390 / 340 / 321	568 / 340 / 321
Dim. int. de cuve L ₁ / P ₁ / H ₁ (mm)	220 / 120 / 95	275 / 125 / 145	485 / 115 / 95	275 / 215 / 195	300 / 270 / 195	475 / 270 / 195
Dim. d'ouverture L ₂ / P ₂ (mm)	235 / 135	295 / 145	500 / 135	295 / 235	325 / 295	500 / 295
Poids (kg)	3,3	5,1	5,6	7,5	8,5	11,0
Tuyau de vidange - dia. int. (mm)	12,0					

Elmasonic P

Données techniques - Électronique et les niveaux de bruit

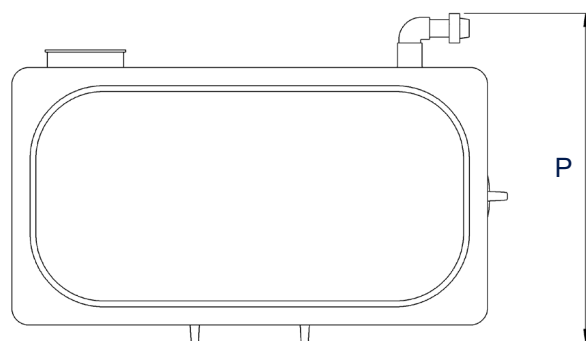
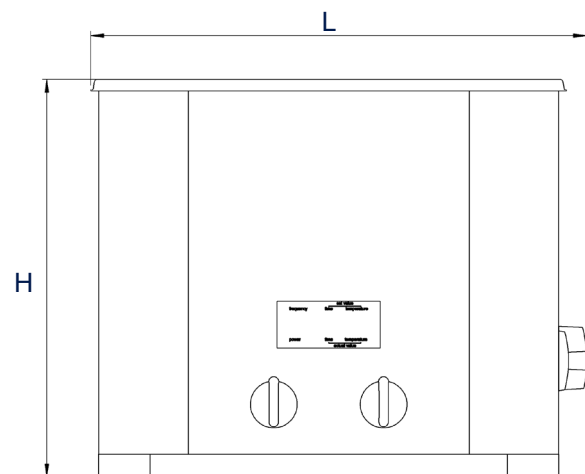
Elmasonic P	30H (SE)	60H	70H	120H	180H	300H
Tension de réseau (V~)	100-120 / 220-240					
Fréquence de réseau (Hz)	37 / 80					
Puissance absorbée totale (W)	370 / 350	680 / 650	970	1330	1330	1630
Puissance ultras. effective $\pm 10\%$ (W)	120 / 100	180 / 150	220	330	330	380
Puissance ultras. de crête max.** (W)	480 / 400	720 / 600	880	1320	1320	1520
Puissance de chauffage (W)	250	500	750	1000	1000	1250
Température (°C)	30 - 80					
Type de protection	IP 20					

Elmasonic P

Définition des mesures

Dimensions extérieures de l'appareil

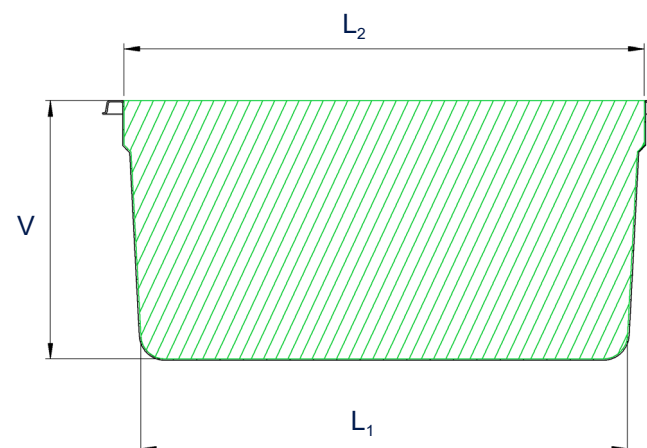
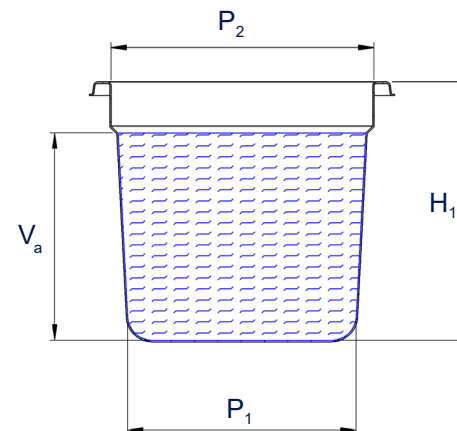
Elmasonic P 30H - 300H



Dimensions intérieures de cuve

Elmasonic P 30H - 300H

V_a : volume de travail recommandé
(Le volume de travail réel dépend de la charge.)



Les illustrations sont à titre indicatif seulement et ne sont pas à l'échelle.

Les spécifications techniques servent de valeurs d'orientation et sont soumises à des tolérances dues à la production et à la fabrication. Un bon fonctionnement ne peut être garanti que lors de l'utilisation d'accessoires Elma d'origine.