

## Elmasonic Med

Ultraschallreinigungsgeräte

Als Medizinprodukte Klasse I gemäß Medizinprodukteverordnung MDR (EU) 2017 / 745 registriert.

Bitte beachten Sie die in Ihrem Land geltenden Gesetze.



### Bestellnummern und Listenpreise

Elmasonic Med	30	60	100	120	180	200	300	500	900
Bestellnummer 220 - 240 V~	1097278	1100677	1098774	1099984	1100688	1106412	1098779	1079529	1079227
Listenpreis	695,00 €	1.190,00 €	1.430,00 €	1.829,00 €	2.005,00 €	2.110,00 €	2.520,00 €	3.290,00 €	5.080,00 €
Bestellnummer 220 - 240 V~ mit Schallschutzdeckel				--				1109443	1109444
Listenpreis mit Schallschutzdeckel				--				3.645,00 €	5.550,00 €

### Lieferumfang

- Deckel / Abtropfschale (Elmasonic Med 30 - 300); Edelstahldeckel oder Schallschutzdeckel (Elmasonic Med 500 / 900)
- Bedienungsanleitung
- Netzkabel mit Kaltgeräteanschluss (2 m Länge)
- Schlauchanschlussstülle (nicht bei Elmasonic Med 30), Ablaufschlauch nicht im Lieferumfang enthalten

Alle Preise ab Werk, exklusive Außenverpackung, zuzüglich MwSt.

Technische Angaben dienen als Orientierungswerte und unterliegen produktions- und fertigungsbedingten Toleranzen. Ein ordnungsgemäßer Betrieb kann nur bei Verwendung des Original-Elma-Zubehörs garantiert werden.

## Elmasonic Med

### Produktmerkmale und -funktionen

▪ 37 kHz Ultraschallfrequenz (Regelbereich -2,5 / +5,5 kHz)
▪ 5 Ultraschallmodi zur bedarfsgerechten Schallfeldverteilung im Ultraschallbad
▪ eco-Modus: Schonende Reinigung bei leiserem Betrieb, indem der sweep-modus bei etwas geringerer Intensität ausgeführt wird
▪ sweep-Modus: Gleichmäßige Reinigung durch gleichmäßige Schallfeldverteilung im Ultraschallbad
▪ pulse-Modus: Entfernung selbst hartnäckiger Verschmutzungen durch pulsierende Schallfeldverteilung
▪ dynamic-Modus: Kombination der Ultraschallmodi sweep und pulse zur Erhöhung der Gesamtreinigungsleistung
▪ degas-Modus: Schnelle Entgasung der Reinigungsflüssigkeit und für spezielle Anwendungen im Labor-Bereich
▪ 4 Speicherplätze für Reinigungsprogramme, per Schnellwahl abrufbar
▪ Autostart-Funktion zum temperaturgesteuerten Start der Reinigung
▪ Einstellbare Grenztemperatur von 40 - 60 °C (umschaltbar in °F)
▪ Digitale Bedieneinheit mit abwischbarer Folientastatur und gut lesbarem Display zur Anzeige aller Betriebszustände
▪ Optische und akustische Rückmeldungen, z.B. bei Reinigungsende oder Erreichen der Grenztemperatur
▪ Vorwahl der Reinigungszeit: Reinigungsdauer zwischen 1 Minute und 6 Stunden einstellbar
▪ Elektronische Temperaturregelung in Schritten zu 5 °C einstellbar von 25 - 80 °C (umschaltbar in °F; Temperaturtoleranz -5 / +8 °C)
▪ Setup-Menü zur individuellen Anpassung der Gerätefunktionen
▪ Trockenlauf-Erkennung (nicht bei Elmasonic Med 500 / 900)
▪ Automatische Sicherheitsabschaltung nach 8 Stunden
▪ Spritzwassergeschütztes Gehäuse und Reinigungswanne aus Edelstahl
▪ Seitlicher Absperrhahn zur Entleerung der Reinigungswanne über den Ablauf an der Geräterückseite (nur bei Elmasonic Med 60 - 300)
▪ Seitlicher Absperrhahn und Ablauf zur Entleerung der Reinigungswanne (nur bei Elmasonic Med 500 / 900)
▪ Schallschutzdeckel reduzieren den Lärm des Ultraschalls, die Verdunstung von Wasser und Chemie und die Abwärme. Somit werden Energie und Kosten gespart.
▪ 2 Jahre Gewährleistung ab Erstinbetriebnahme, jedoch maximal 3 Jahre ab Produktionsdatum

Technische Angaben dienen als Orientierungswerte und unterliegen produktions- und fertigungsbedingten Toleranzen. Ein ordnungsgemäßer Betrieb kann nur bei Verwendung des Original-Elma-Zubehörs garantiert werden.

## Elmasonic Med

### Technische Daten - Mechanik

Elmasonic Med	30	60	100	120	180	200	300	500	900
Gesamtvolumen V (l)	2,7	5,9	9,5	12,9	17,8	22,7	27,5	49,7	89
Empfohlenes Arbeitsvolumen V <sub>a</sub> (l)	1,6	4,3	6,8	10,0	14,2	13,0 / 18,0	22,0	40,3	63,7
Geräte-Außenmaße B / T / H (mm)	305 / 170 / 230	370 / 210 / 280	380 / 300 / 280	380 / 300 / 330	405 / 360 / 330	600 / 385 / 280	575 / 360 / 330	770 / 425 / 505	870 / 595 / 505
Geräte-Außenmaße mit Schallschutzdeckel offen B / T <sub>1</sub> / H <sub>1</sub> (mm)				--				770 / 510 / 975	870 / 640 / 1145
Öffnungsmaße B <sub>3</sub> / T <sub>3</sub> (mm)	235 / 135	300 / 150	295 / 235	295 / 235	325 / 295	505 / 300	500 / 295		--
Wanne-Innenmaße B <sub>2</sub> / T <sub>2</sub> / H <sub>2</sub> (mm)	220 / 120 / 95	280 / 130 / 145	280 / 220 / 145	275 / 215 / 195	300 / 270 / 195	505 / 300 / 150	475 / 270 / 195	500 / 330 / 290	600 / 500 / 285
Gewicht mit Deckel (kg)	3,6	5,2	6,2	7,7	10,2	12,2	12,2	30,4	43,4
Gewicht mit Schallschutzdeckel (kg)				--				34,7	49,3
Ablaufschlauch-ID (mm)	--				12,0				19,0
Korbinnenmaße B <sub>4</sub> / T <sub>4</sub> / H <sub>4</sub> (mm)	195 / 105 / 50	255 / 115 / 75	255 / 200 / 70	250 / 190 / 110	280 / 250 / 115	490 / 255 / 95	455 / 250 / 110	460 / 300 / 195	545 / 460 / 190
Max. Korbbelastung (kg)	1,0	5,0	6,0	7,0	8,0	4,0	10,0	20,0	30,0

Technische Angaben dienen als Orientierungswerte und unterliegen produktions- und fertigungsbedingten Toleranzen. Ein ordnungsgemäßer Betrieb kann nur bei Verwendung des Original-Elma-Zubehörs garantiert werden.

## Elmasonic Med

### Technische Daten - Elektronik und Lärmpegel

Elmasonic Med	30	60	100	120	180	200	300	500	900
Netzspannung (V~)	220 - 240								
Netzfrequenz (Hz)	50 / 60								
Gesamtleistungsaufnahme (W)	320	550	550	1000	1000	1100	1500	2140	2960
Ultraschalleistung effektiv $\pm 10\%$ (W)	120	150	150	200	200	300	300	540	960
Ultraschallspitzenleistung max.* (W)	480	600	600	800	800	1200	1200	2160	3840
Heizleistung (W)	200	400	400	800	800	800	1200	1600	2000
Temperatur (°C)	25 - 80								
Schutzart	IP 20								

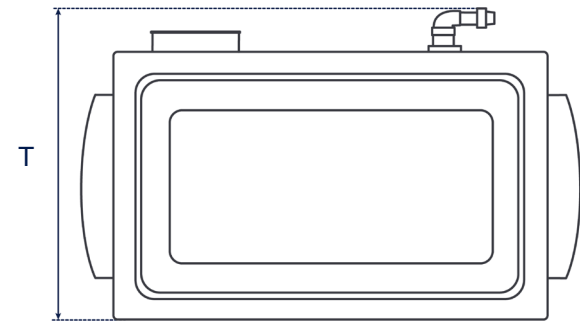
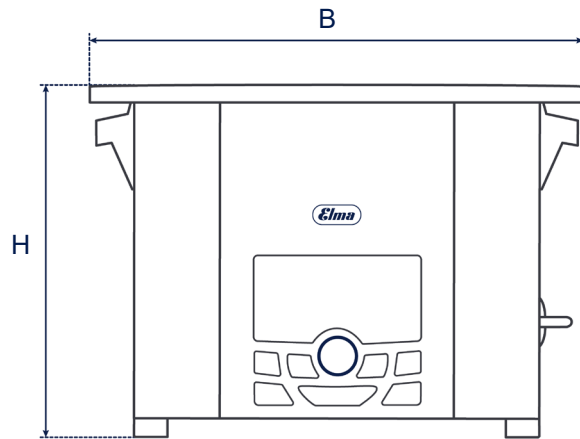
Technische Angaben dienen als Orientierungswerte und unterliegen produktions- und fertigungsbedingten Toleranzen. Ein ordnungsgemäßer Betrieb kann nur bei Verwendung des Original-Elma-Zubehörs garantiert werden.

## Elmasonic Med

### Maßdefinition

#### Gerät-Außenmaße

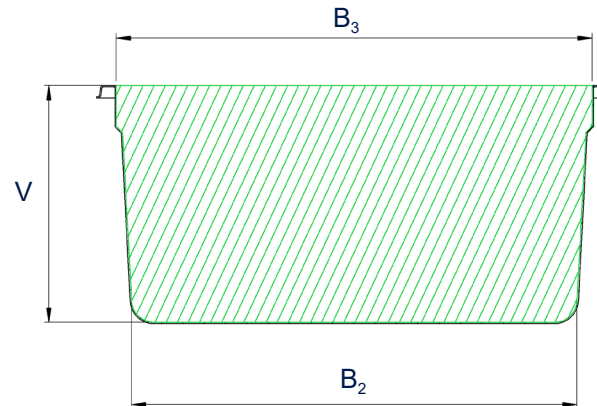
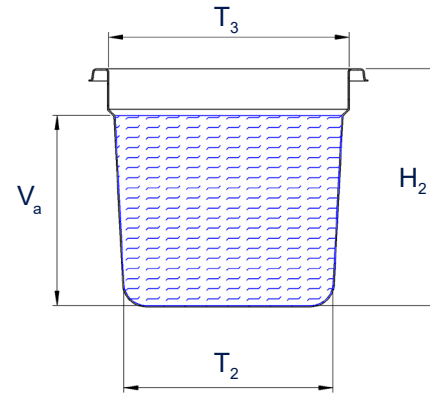
Elmasonic Med 30 - 300



#### Wanne-Innenmaße

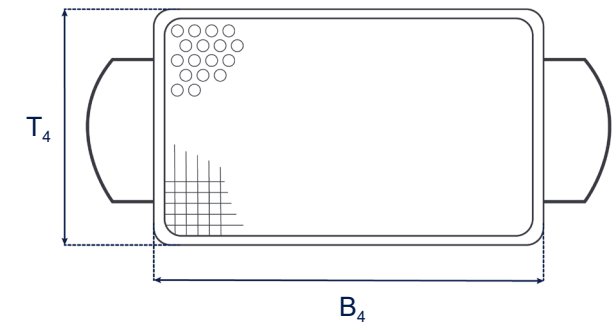
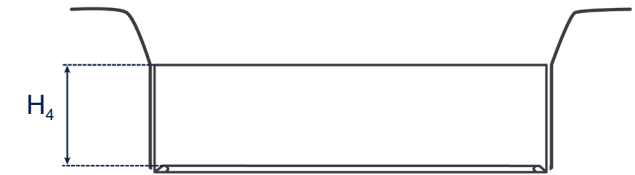
Elmasonic Med 30 - 300

$V_a$ : empfohlenes Arbeitsvolumen  
(Tatsächlich benötigtes Arbeitsvolumen ist abhängig von der Beladung.)



#### Korb-Innenmaße

Elmasonic Med 30 - 900



Abbildungen dienen lediglich der Veranschaulichung und sind nicht maßstabsgetreu.

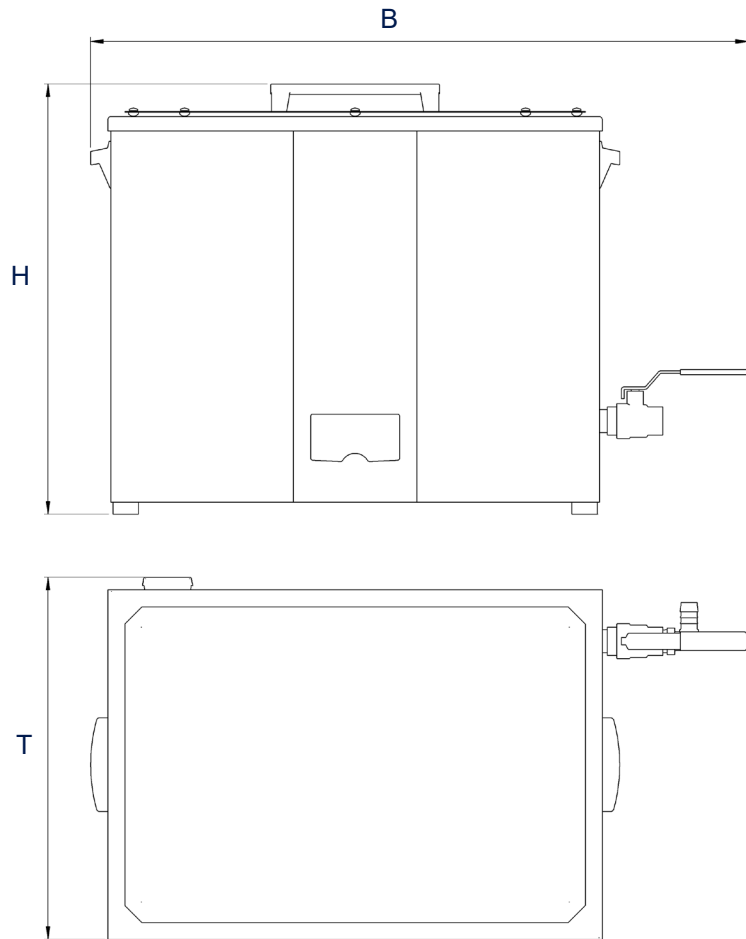
Technische Angaben dienen als Orientierungswerte und unterliegen produktions- und fertigungsbedingten Toleranzen. Ein ordnungsgemäßer Betrieb kann nur bei Verwendung des Original-Elma-Zubehörs garantiert werden.

## Elmasonic Med

### Maßdefinition

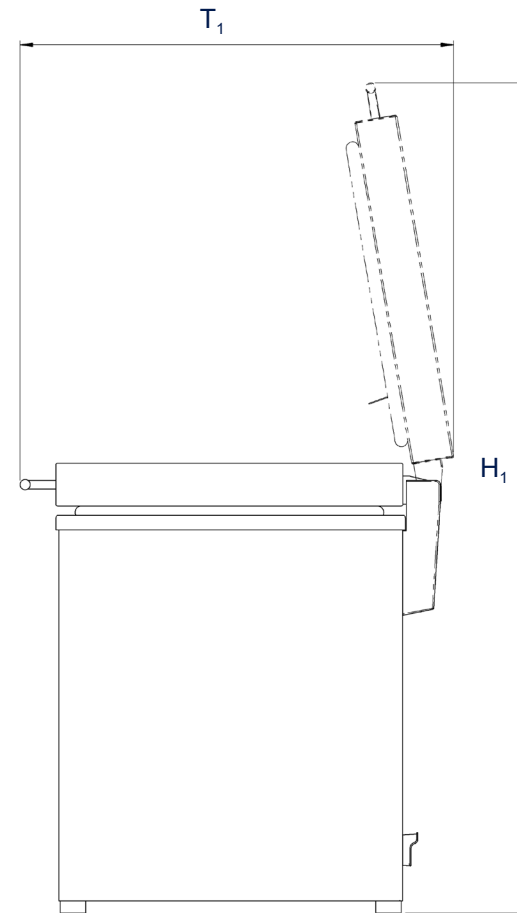
#### Geräte-Außenmaße

Elmasonic Med 500 / 900



#### Geräte-Außenmaße

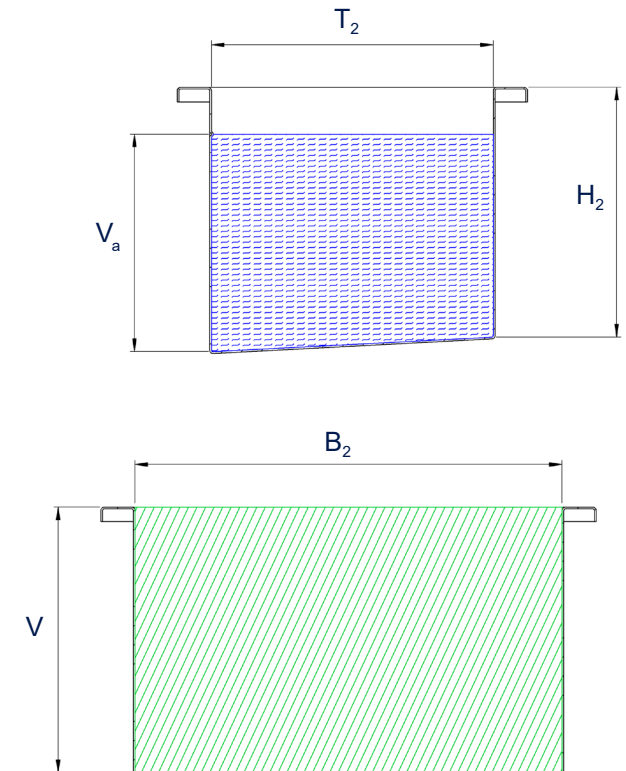
Elmasonic Med 500 / 900 mit Schallschutzdeckel



#### Wanne-Innenmaße

Elmasonic Med 500 / 900

$V_a$ : empfohlenes Arbeitsvolumen  
(Tatsächlich benötigtes Arbeitsvolumen ist abhängig von der Beladung.)



Abbildungen dienen lediglich der Veranschaulichung und sind nicht maßstabgetreu.

Technische Angaben dienen als Orientierungswerte und unterliegen produktions- und fertigungsbedingten Toleranzen. Ein ordnungsgemäßer Betrieb kann nur bei Verwendung des Original-Elma-Zubehörs garantiert werden.