

## Elmasteam 4<sup>5</sup> basic

Nettoyeur vapeur



### Numéros de commande et prix courant

Elmasteam 4 <sup>5</sup>	basic	basic HP
N° de commande 220 - 240 V~	1068874	1098068
Prix courant	1.180,00 €	1.510,00 €
N° de commande 115 - 220 V~	1072646	1098077
Prix courant	1.360,00 €	1.640,00 €

### Contenu de la livraison

▪ Nettoyeur vapeur
▪ Mode d'emploi
▪ Câble d'alimentation avec prise IEC (longue de près de 2 m)
▪ Bandes de test pour déterminer la dureté de l'eau et la teneur en chlorure
▪ Tamis de remplissage et pince
▪ Tuyau d'entretien, kit de rinçage, capuchon vissé pour réservoir sous pression avec joints toriques de rechange

Tous les prix départ usine, hors emballage.

Les spécifications techniques servent de valeurs d'orientation et sont soumises à des tolérances dues à la production et à la fabrication. Un bon fonctionnement ne peut être garanti que lors de l'utilisation d'accessoires Elma d'origine.

## Elmasteam 4<sup>5</sup> basic

### Caractéristiques et fonctions du produit



### Données techniques - Mécanique

Elmasteam 4 <sup>5</sup>	basic	basic HP
Avec buse fixe	•	
Avec pièce à main		•
Pression de service max. (bar)		4,5
Volume de réservoir à pression (l)		4,0
Volume de remplissage max. (l)		3,3
Dim. ext. de l'appareil L / P / H (mm)	250 / 320 / 420	--
Dim. ext. de l'appareil L <sub>1</sub> / P <sub>1</sub> / H (mm)	--	290 / 320 / 420
Poids (kg)		ca. 6,75
Long. du tuyau pièce à main (m)	--	1,3

Les spécifications techniques servent de valeurs d'orientation et sont soumises à des tolérances dues à la production et à la fabrication. Un bon fonctionnement ne peut être garanti que lors de l'utilisation d'accessoires Elma d'origine.

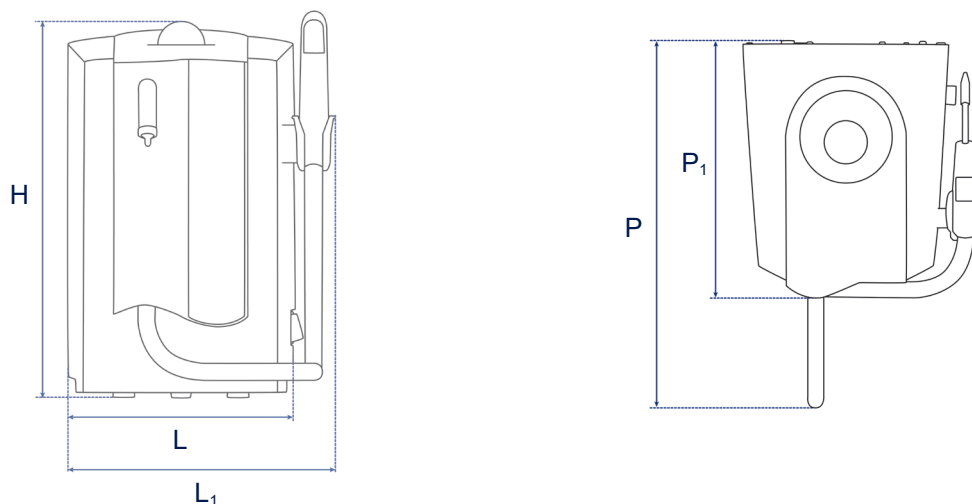
## Elmasteam 4<sup>5</sup> basic

### Données techniques - Électronique

Elmasteam 4 <sup>5</sup>	basic	basic HP
Tension de réseau (V~)	220 - 240 / 115 - 220	
Fréquence de réseau (Hz)	50 / 60	
Puissance absorbée total (W) 220 - 240 / 115 - 220 V~	2800 / 1650	
Temp. de vapeur réservoir (°C)	max. 155	
Temp. de vapeur buse (°C)	max. 135	

### Définition des mesures

Dimensions extérieures de l'appareil



Les illustrations sont à titre indicatif seulement et ne sont pas à l'échelle.

Les spécifications techniques servent de valeurs d'orientation et sont soumises à des tolérances dues à la production et à la fabrication. Un bon fonctionnement ne peut être garanti que lors de l'utilisation d'accessoires Elma d'origine.