

Antimag

Appareil à démagnétiser

- Appareil électronique de démagnétisation pour montres* et outils de précision.
- Manipulation très simple grâce à un seul bouton.
- La précision des montres est influencée par le magnétisme. Ainsi, après chaque révision et nettoyage, le mouvement mécanique devrait être démagnétisé soit complètement, soit à l'état démonté. Le balancier-spiral, en particulier, peut s'être magnétisé au fil du temps, surtout sur les mouvements anciens. Une oscillation harmonieuse du spiral n'est alors plus possible : la montre fonctionne de manière imprécise. Les outils peuvent également représenter une „source de danger“ et transmettre du magnétisme ; ils devraient être démagnétisés avant d'être utilisés sur les mouvements.
- D'une simple pression sur un bouton et en quelques millisecondes, Elma Antimag démagnétise des montres complètes*, des pièces de mouvements démontées, des boîtiers et des outils.
- Les petites pièces doivent être placées sur le champ dans un sac en plastique fermé. Cela permet d'éviter que les petites pièces ne s'échappent du champ de travail.
- * Remarque : les montres électroniques à quartz ne doivent évidemment pas être démagnétisées.



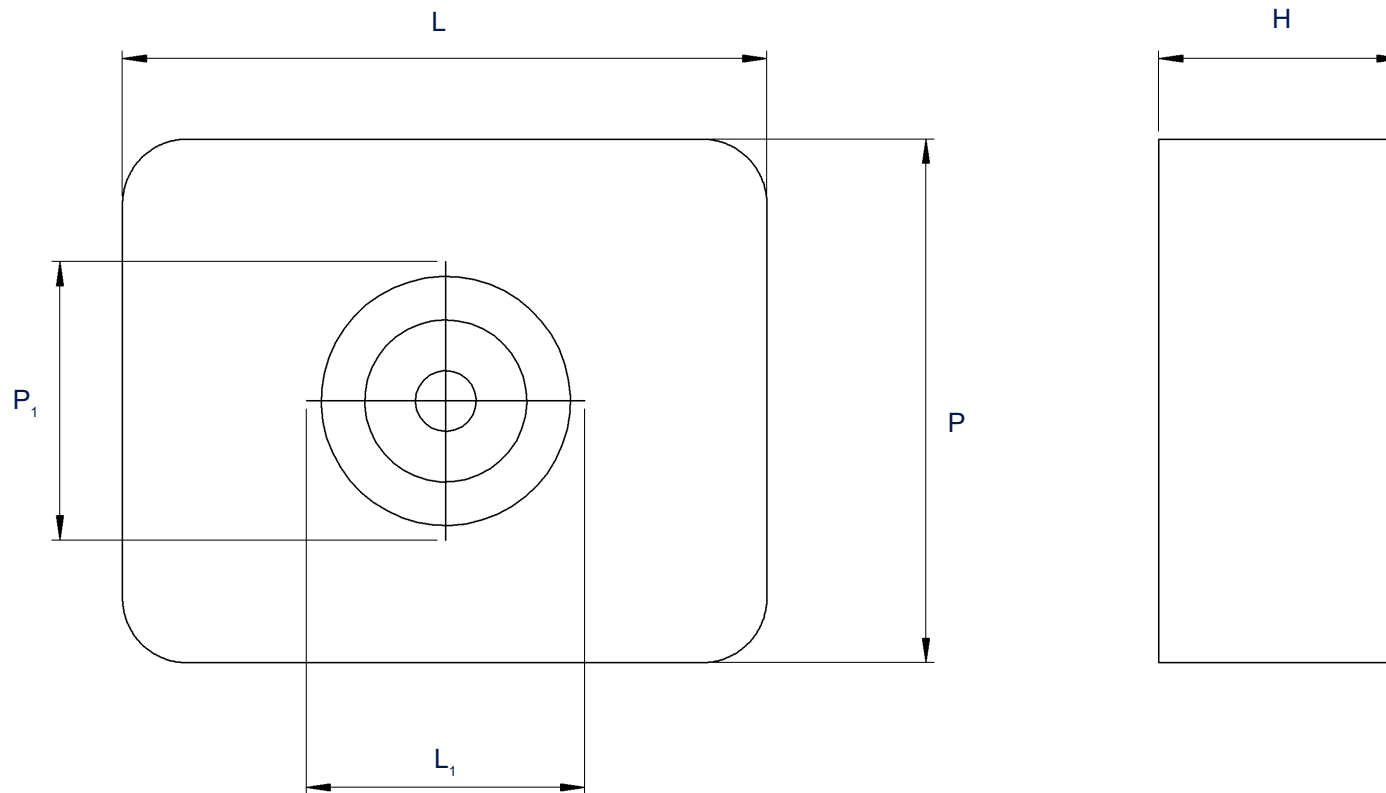
	Antimag
N° de commande 220-240V~	1012014
N° de commande 100-120V~	1012964
Prix courant	210,00 €
Dimension ext. L / P / H (mm)	160 / 130 / 60
Dimension du champ de démagnétisation L ₁ / P ₁ (mm)	60 / 60
Poids (kg)	1,0
Tension de réseau (V~)	100 - 120 / 220 - 240
Fréquence de réseau (Hz)	50 / 60

Tous les prix départ usine, hors emballage.

Les spécifications techniques servent de valeurs d'orientation et sont soumises à des tolérances dues à la production et à la fabrication. Un bon fonctionnement ne peut être garanti que lors de l'utilisation d'accessoires Elma d'origine.

Antimag

Définition des mesures



Les illustrations sont à titre indicatif seulement et ne sont pas à l'échelle.

Les spécifications techniques servent de valeurs d'orientation et sont soumises à des tolérances dues à la production et à la fabrication. Un bon fonctionnement ne peut être garanti que lors de l'utilisation d'accessoires Elma d'origine.