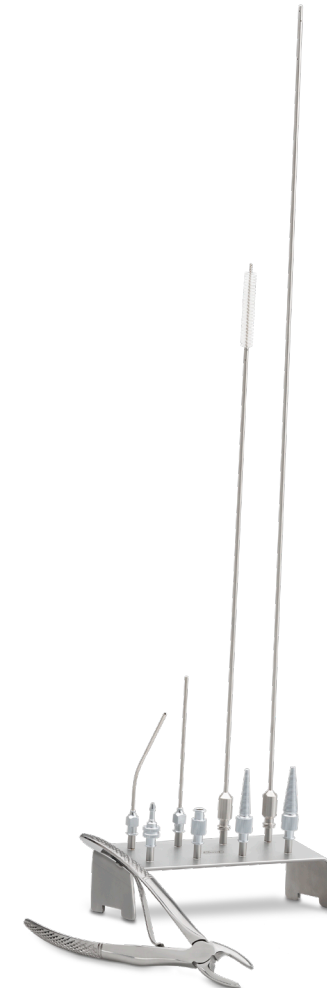
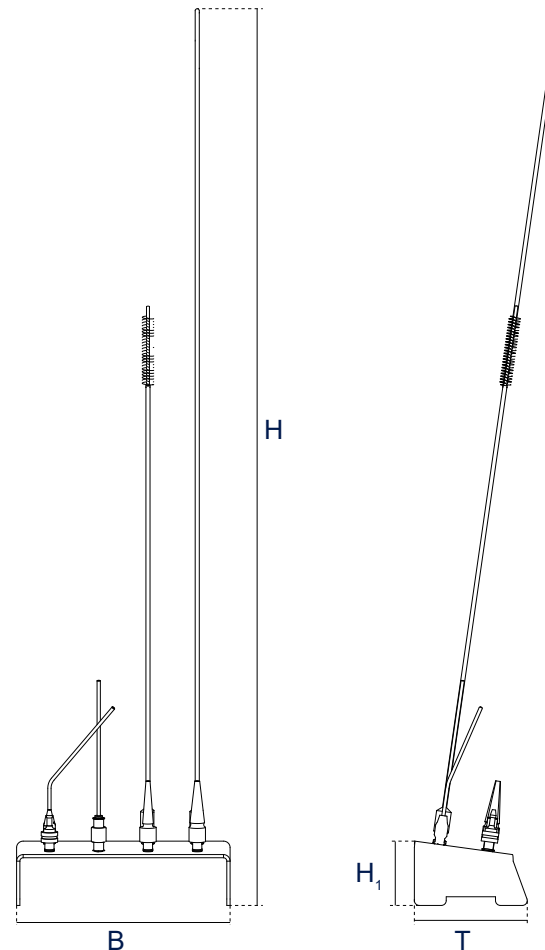


Elmasteam Zubehör - Adapterset Medizin

Set aus verschiedenen Düsenaufsätzen

- anschließbar an einen Elmasteam 8 med Dampfreiniger mit normiertem Luer-Lock Anschluss
- ermöglicht das Reinigen schwer zugänglicher Bereiche von Reinigungsstücken
- Aufbewahrungs-Rack für 8 verschiedene Aufsätze
- Zange zum Wechseln der Einsätze
- Adapter Luer-Lock
- zuverlässige Reinigung für verschiedenste Anwendungen

	Adapterset Medizin
Bestellnummer	1028820
Listenpreis	600,00 €
Außenmaße B / T / H (mm)	130 / 70 / 560
Höhe Gestell H_1 (mm)	40



Alle Preise ab Werk, exklusive Außenverpackung, zuzüglich MwSt.

Abbildungen dienen lediglich der Veranschaulichung und sind nicht maßstabsgetreu.

Technische Angaben dienen als Orientierungswerte und unterliegen produktions- und fertigungsbedingten Toleranzen. Ein ordnungsgemäßer Betrieb kann nur bei Verwendung des Original-Elma-Zubehörs garantiert werden.

	MIC-Kanüle	MIC-Kanüle mit Adapterbürste	Kanülenaufsatz gerade	Kanülenaufsatz gebogen	Katheteransatz groß	Katheteransatz mittel	Schlauchverbinder groß	Adapter Luer-Lock weibl. / weibl.	Zange
Bestellnummer	1028822	1055030	1028823	1028824	1028825	1028826	1028827	1028828	1028831
Listenpreis	199,00 €	178,00 €	36,50 €	36,50 €	40,00 €	40,00 €	31,50 €	25,50 €	48,50 €
Gesamtlänge L ₁ (mm)	525	338	103	88	44	44	26	21	115
Nutzlänge L ₂ (mm)	501	315	84	61	29	29	12	9	16
Durchmesser D (mm)	2,5	2,5	2	2	2-9	2,5-6,5	3,5	9	--
Breite B (mm)	--	--	--	--	--	--	--	--	29
Höhe H (mm)	--	--	--	--	--	--	--	--	15



Alle Preise ab Werk, exklusive Außenverpackung, zuzüglich MwSt.

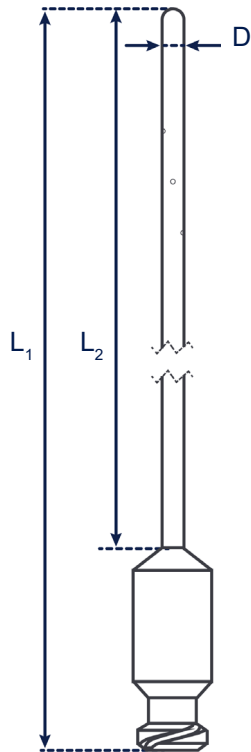
Abbildungen dienen lediglich der Veranschaulichung und sind nicht maßstabgetreu.

Technische Angaben dienen als Orientierungswerte und unterliegen produktions- und fertigungsbedingten Toleranzen. Ein ordnungsgemäßer Betrieb kann nur bei Verwendung des Original-Elma-Zubehörs garantiert werden.

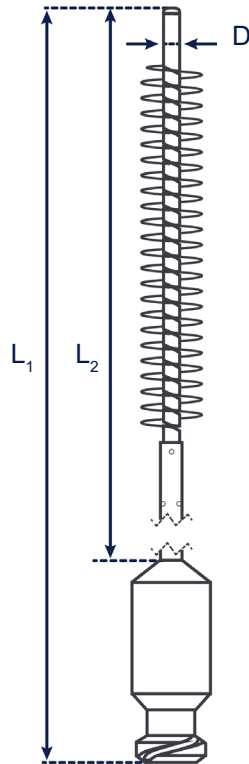
Elmasteam Zubehör - Adapterset Medizin

Maßdefinition

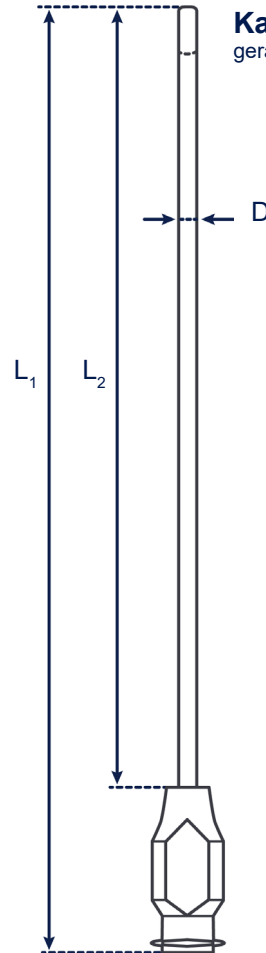
MIC-Kanüle
für Rohrschäfte,
Dampfaustritt seitlich



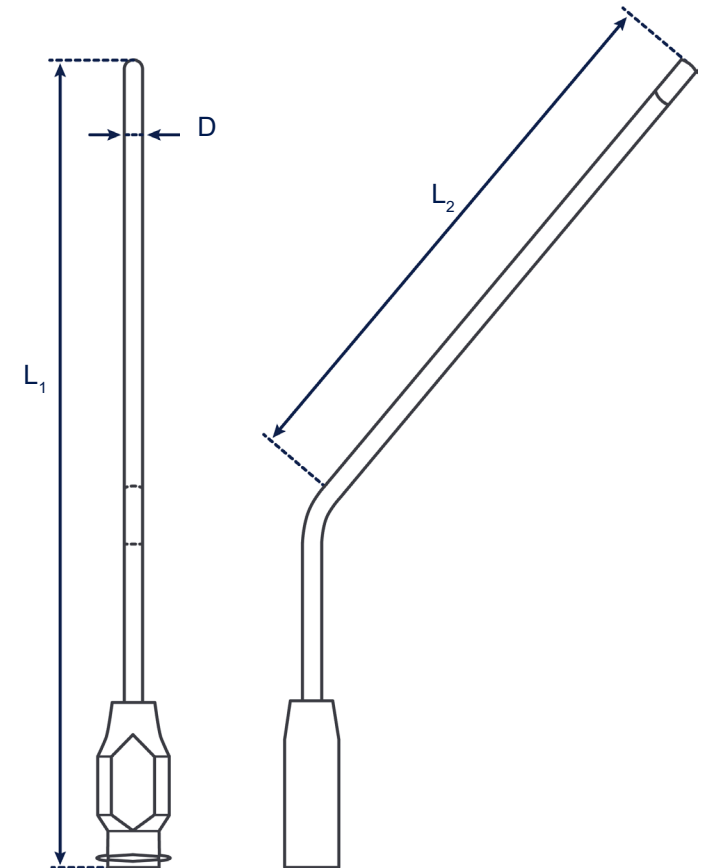
MIC-Kanüle
für Rohrschäfte mit Adapterbürste,
Dampfaustritt hinter Bürstensaum



Kanülenaufsatz
gerade, Dampfaustritt vorne



Kanülenaufsatz
gebogen, Dampfaustritt vorne



Abbildungen dienen lediglich der Veranschaulichung und sind nicht maßstabgetreu.

Technische Angaben dienen als Orientierungswerte und unterliegen produktions- und fertigungsbedingten Toleranzen. Ein ordnungsgemäßer Betrieb kann nur bei Verwendung des Original-Elma-Zubehörs garantiert werden.

Elmasteam Zubehör - Adapterset Medizin

Maßdefinition

Katheteransatz

groß,
Dampfaustritt vorne

Katheteransatz

mittel,
Dampfaustritt vorne

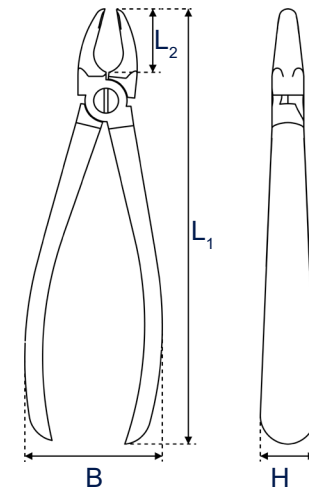
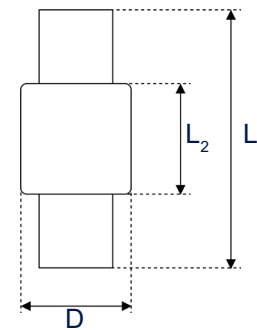
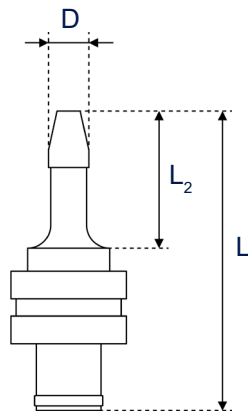
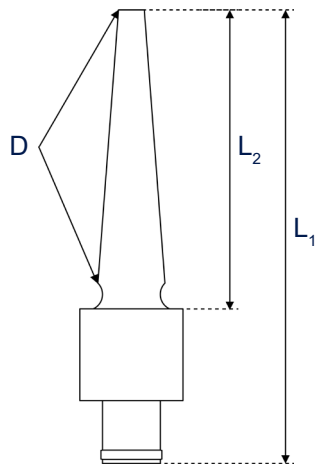
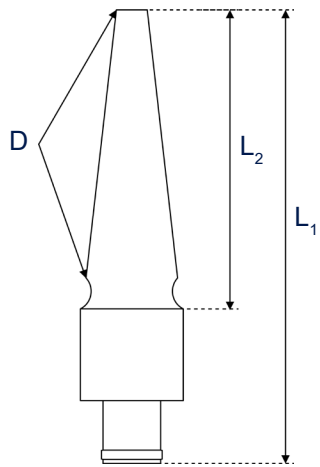
Schlauchverbinder

groß,
Dampfaustritt vorne

Adapter Luer-Lock

weibl. / weibl.,
Dampfaustritt vorne

Zange



Abbildungen dienen lediglich der Veranschaulichung und sind nicht maßstabgetreu.

Technische Angaben dienen als Orientierungswerte und unterliegen produktions- und fertigungsbedingten Toleranzen. Ein ordnungsgemäßer Betrieb kann nur bei Verwendung des Original-Elma-Zubehörs garantiert werden.

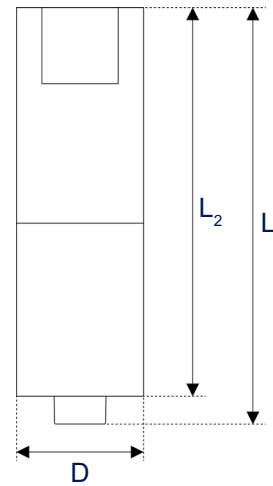
Elmasteam Zubehör - Adapterset Medizin

Adapter für Elmasteam basic

	Adapter
Bestellnummer	1091332
Listenpreis	168,00 €
Gesamtlänge L_1 (mm)	33
Nutzlänge L_2 (mm)	30
Durchmesser D (mm)	10



Maßdefinition



Alle Preise ab Werk, exklusive Außenverpackung, zuzüglich MwSt.

Abbildungen dienen lediglich der Veranschaulichung und sind nicht maßstabgetreu.

Technische Angaben dienen als Orientierungswerte und unterliegen produktions- und fertigungsbedingten Toleranzen. Ein ordnungsgemäßer Betrieb kann nur bei Verwendung des Original-Elma-Zubehörs garantiert werden.