

Le concentré de puissance. Robuste et puissant.

Elmasonic xtra ST





Elmasonic xtra ST

Durable, robuste et avec deux fréquences ultrasoniques pour un seul objectif – éliminer les salissures les plus tenaces.

Des résultats de nettoyage parfaits.

Elmasonic xtra ST est l'appareil à ultrasons pour les salissures les plus tenaces et convient particulièrement aux sollicitations les plus élevées dans le domaine du nettoyage industriel. Les deux fréquences d'ultrasons sélectionnables permettent de traiter avec succès les tâches de nettoyage les plus diverses. Les 25 kHz sont choisis pour les salissures tenaces, par exemple pour l'élimination des pâtes à poncer et à polir. À 45 kHz,

les matériaux de surface sensibles peuvent être nettoyés et dégraissés en douceur. Différents modes tels que Pulse, Sweep et Dynamic offrent des possibilités individuelles supplémentaires pour obtenir un résultat de nettoyage parfait. Les bacs oscillants sont en acier inoxydable avec une épaisseur de paroi renforcée et se caractérisent par une grande robustesse et une longue durée de vie.

Point fort

AVANTAGE
MAXIMAL



Conçu pour

- Entreprises industrielles & laboratoires
- Ateliers de réparation
- Entreprises de transformation des métaux
- Fabricants de composants industriels
- Horlogers & bijoutiers
- Ateliers d'horlogerie & de bijouterie



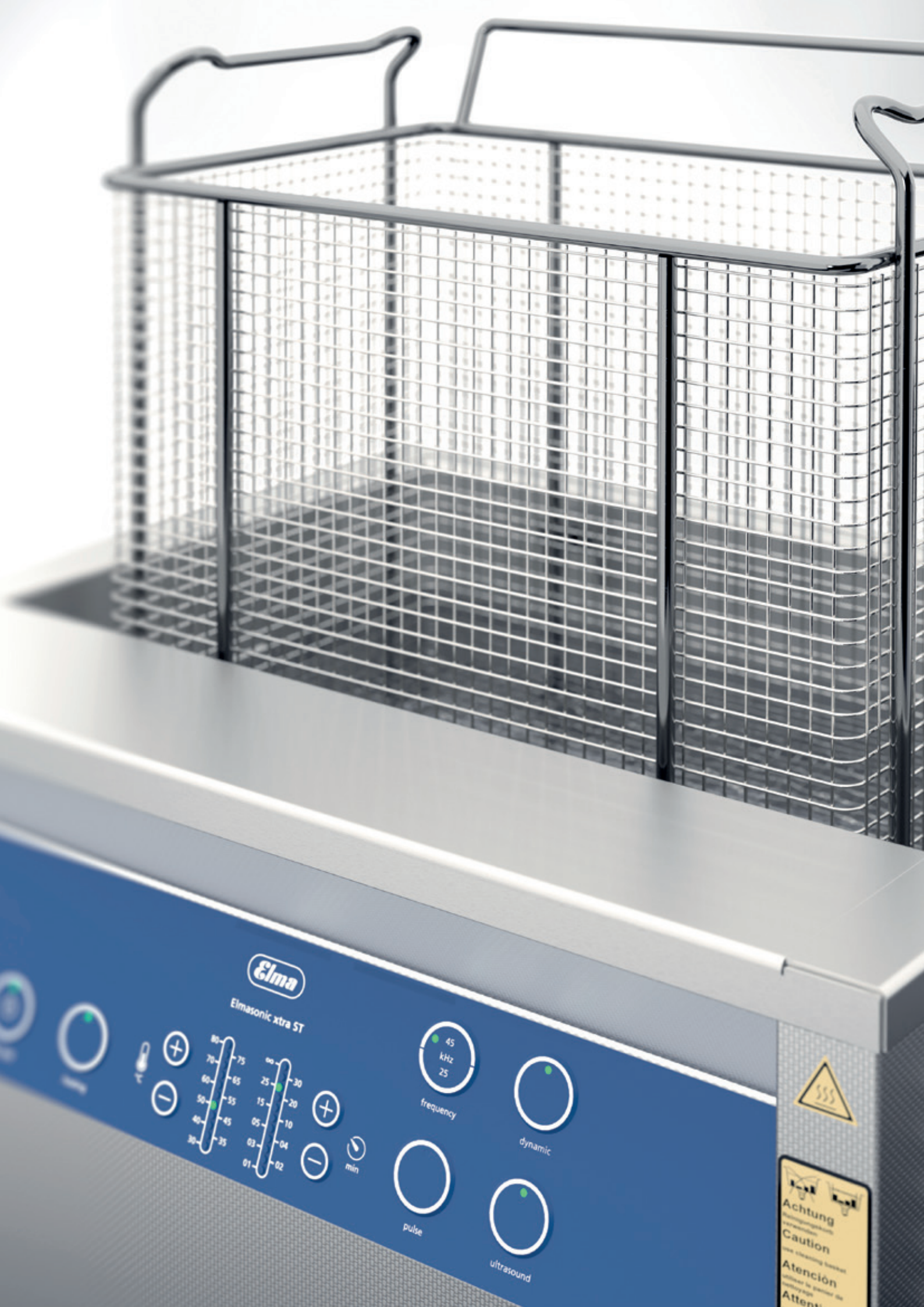
Nettoie

- Composants industriels
- Composants
- Carburateur et filtre
- Composants horlogers tels que les bracelets et les boîtiers



Élimine

- Les résinifications
- Les résidus de colle
- Huiles et graisses
- Les pâtes à poncer et à polir
- Les copeaux
- Les flux



Elma

Elmasonic xtra ST



frequency



dynamic



pulse



ultrasound



Achtung
Vorsicht
Caution
Use cleaning basket
Atención
Utilice la cesta de
limpieza
Attention



Elma

Elmasonic extra ST



ON/OFF



heating



1



2



3



4



Elmasonic xtra ST

Des sollicitations maximales. Un résultat de nettoyage optimal. Toujours convivial.

Elmasonic xtra ST, conçu pour les sollicitations les plus élevées, séduit par sa simplicité d'utilisation. Toutes les fonctions et les paramètres de nettoyage – fréquence des ultrasons, présélection de la durée et du chauffage – sont facilement réglables sur le panneau de commande situé à l'avant et protégé contre les projections d'eau. Cela permet également de surveiller facilement le processus de nettoyage.

Fonctions

Fonction Sweep.

La fonction Sweep pré-réglée sert à optimiser la répartition du champ sonore ou la puissance de nettoyage dans l'ensemble du bain à ultrasons.

Fonction Pulse.

La fonction Pulse activable augmente la puissance de pointe des ultrasons. Elle permet d'éliminer les salissures très tenaces.

Fonction Dynamic.

Avec la fonction Dynamic, les fonctions Sweep et Pulse s'alternent automatiquement. La puissance des ultrasons est alors temporairement augmentée jusqu'à 20 %. Simultanément, l'effet de nettoyage est renforcé par la répartition uniforme des ultrasons dans le bain à ultrasons.

Points forts

Modes à ultrasons activables individuellement.

Appareil multifréquence réglable à 25 kHz pour les salissures les plus tenaces et à 45 kHz pour un nettoyage en douceur.

Bac oscillant durable en acier inoxydable de grande qualité avec épaisseur de paroi renforcée.



Elmasonic xtra ST

Un concentré de puissance. Huit tailles différentes. De nombreuses possibilités d'utilisation.

Une classe extra puissante.

Les appareils de nettoyage à ultrasons Elmasonic xtra ST sont conçus pour les tâches les plus difficiles dans la production, les ateliers et le service après-vente. Ses huit tailles différentes permettent à cette série d'offrir une large gamme d'appareils pour les objets à nettoyer les plus divers. Grâce aux accessoires périphériques spéciaux, l'Elmasonic xtra ST devient un

concentré de puissance. Il en ressort de nouvelles possibilités de rendre le processus complet hautement productif – du pré-lavage, du lavage proprement dit, du rinçage jusqu'au séchage ou au refroidissement. De nombreux accessoires (paniers ou couvercles insonorisants) offrent des options d'extension pratiques.

Famille de produits

Elmasonic xtra ST 300H

Volume total (V) : 28,8 litres

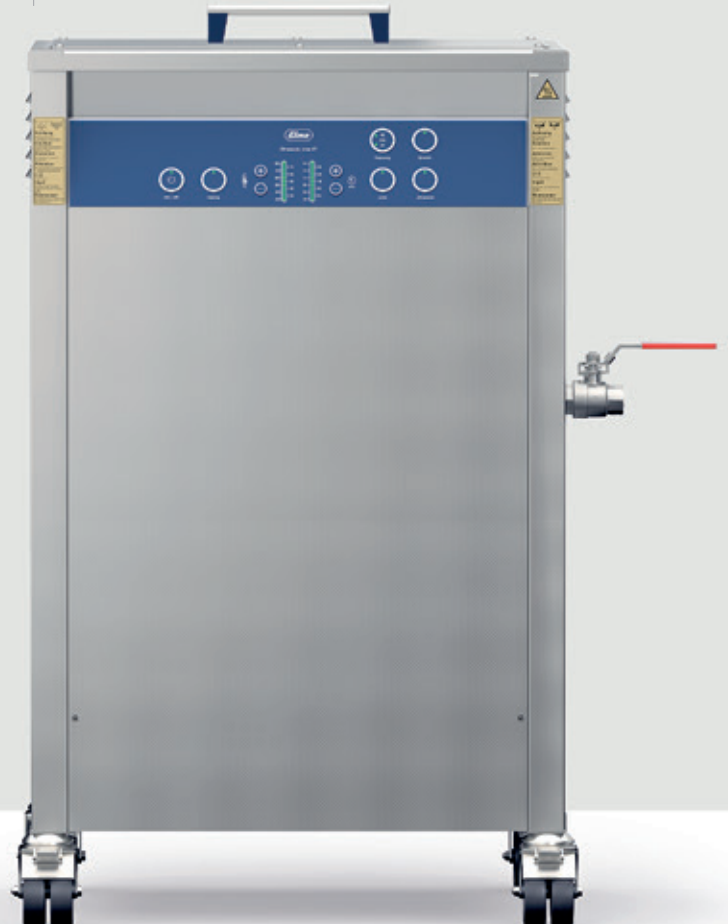
Puissance des ultrasons (W) : 480



Elmasonic xtra ST 600H

Volume total (V) : 56,3 litres

Puissance des ultrasons (W) : 800 / 900



Caractéristiques techniques

Mécanique

Elmasonic xtra ST	300H	500H	600H	800H
Volume total V (l)	28,8	48,7	56,3	81,0
Dimensions extérieures de l'appareil l / P / H (mm)	595 / 555 / 935	595 / 555 / 935	765 / 595 / 935	765 / 595 / 935
Dimensions intérieures du bac l / P / H (mm)	290 / 265 / 280	290 / 265 / 480	460 / 295 / 330	460 / 295 / 480
Dimensions d'ouverture du bac l / P (mm)	330 / 300	330 / 300	500 / 330	500 / 330

Elmasonic xtra ST	1400H	1600H	1900S	2500H
Volume total V (l)	120,3	156,3	186,7	245,1
Dimensions extérieures de l'appareil l / P / H (mm)	875 / 865 / 935	875 / 865 / 935	655 / 965 / 960	1020 / 915 / 935
Dimensions intérieures du bac l / P / H (mm)	550 / 565 / 315	550 / 565 / 415	410 / 610 / 680	700 / 615 / 485
Dimensions d'ouverture du bac l / P (mm)	600 / 600	600 / 600	410 / 650	750 / 650

Électrique

Elmasonic xtra ST	300H	500H	600H	800H	1400H	1600H	1900S	2500H
Puissance des ultrasons eff. $\pm 10\%$ (W)	480	540/600	800/900	900/1000	1440	1600/1800	1000	1800/2000
Puissance de chauffage (W)	1400	1400	1400/2800	4200	5000	7500	2300	7500

Elmasonic xtra ST 2500H

Volume total (V) : 245,1 litres

Puissance des ultrasons (W) : 1800 / 2000

**POUR UN
NETTOYAGE
OPTIMAL**





Accessoires Elmasonic xtra ST

Toujours complet et orienté système. Elma redéfinit le nettoyage par ultrasons.

Grâce aux accessoires périphériques destinés à Elmasonic xtra ST, le processus de nettoyage complet passe à un niveau supérieur. Ils ne se contentent pas d'améliorer la productivité du processus de nettoyage – leur utilisation conséquente réduit aussi très nettement les coûts d'exploitation, est facile à mettre en service et préserve l'environnement.

Points forts

Elma Move : des résultats de nettoyage optimaux grâce à l'oscillation. M

Elma Table et Elma Rinse : idéaux pour le prélavage, le rinçage, l'égouttage et le séchage. T
R

Filtre Elma : augmentation de la durée de vie du bain de nettoyage et nettoyage plus efficace grâce à la filtration des particules de saleté. F

Elmasteam : parfait pour le prélavage des salissures les plus tenaces et pour le séchage. S

Retrofit : peut être installé sur des appareils Elmasonic xtra ST existants.

Périphérie ST

Le plus pour encore plus de performance.



Applications



PRÉLAVAGE

Éliminer les grosses impuretés, avant de procéder à un nettoyage approfondi.



NETTOYAGE

Nettoyage des salissures même les plus tenaces grâce à la technologie à ultrasons Elma.*



RINÇAGE

À la fin du nettoyage, enlever les résidus restant sur l'objet à nettoyer.



SÉCHAGE

Égoutter l'objet à nettoyer ou le laisser refroidir, puis le sécher au cours de la dernière étape.



* Chimie de nettoyage Elma incl.



L'oscillation permet d'utiliser toute la puissance des ultrasons et d'obtenir des résultats de nettoyage optimaux.

Toujours au mieux de sa forme.

Avec Elma Move, le panier de nettoyage se déplace dans le sens vertical à travers le bain à ultrasons à raison de neuf courses par minute. Pour des raisons physiques, des zones d'action irrégulière des ultrasons se forment en alternance dans les baigns à ultrasons. En faisant passer les objets à nettoyer de manière cyclique à travers ces zones locales avec Elma Move, on obtient

un effet de nettoyage homogène maximal. Le panier peut être chargé d'objets à nettoyer pesant jusqu'à 35 kg. Elma Move existe en différentes tailles pour les appareils Elmasonic xtra ST 300H jusqu'à Elmasonic xtra ST 2500H*. Les appareils Elmasonic xtra ST existants peuvent être facilement équipés ultérieurement.

**) excepté Elmasonic xtra ST 1900S*

Points forts

Panneau de commande librement positionnable et sécurisé pour l'utilisateur.

Oscillation automatique dans les bacs de nettoyage.

Cadre de rehausse en option pour couvercle insonorisant.

Applications



PRÉLAVAGE

Éliminer les grosses impuretés, avant de procéder à un nettoyage approfondi.



NETTOYAGE

Nettoyage des salissures même les plus tenaces grâce à la technologie à ultrasons Elma.*



* Chimie de nettoyage Elma incl.



RINÇAGE

À la fin du nettoyage, enlever les résidus restant sur l'objet à nettoyer.

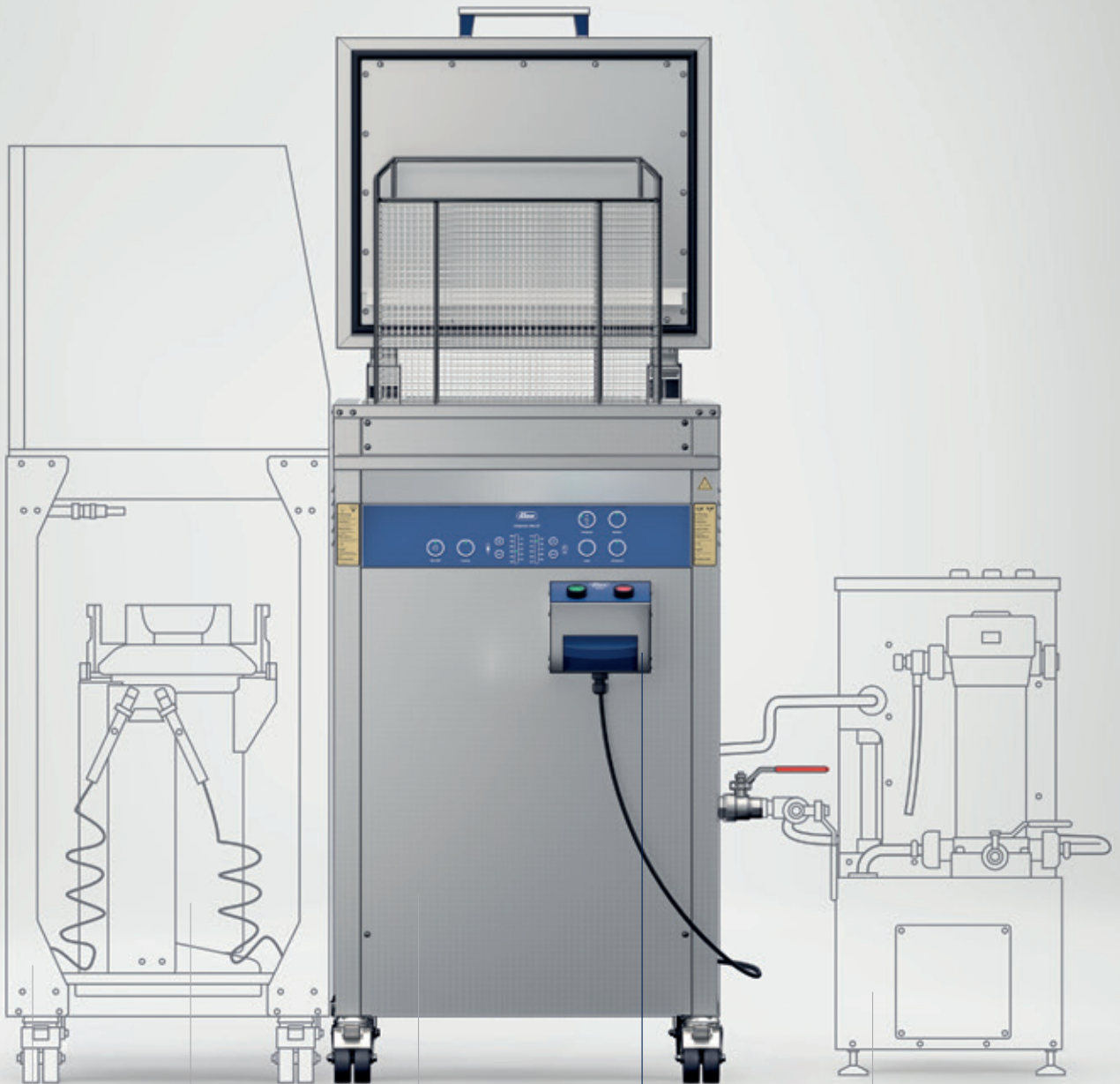


SÉCHAGE

Égoutter l'objet à nettoyer ou le laisser refroidir, puis le sécher au cours de la dernière étape.

Elma Move

Des extensions pour répondre
aux exigences individuelles.



Elmasonic xtra ST

Elma Rinse
Avant le processus de nettoyage,
rincer les objets à nettoyer.

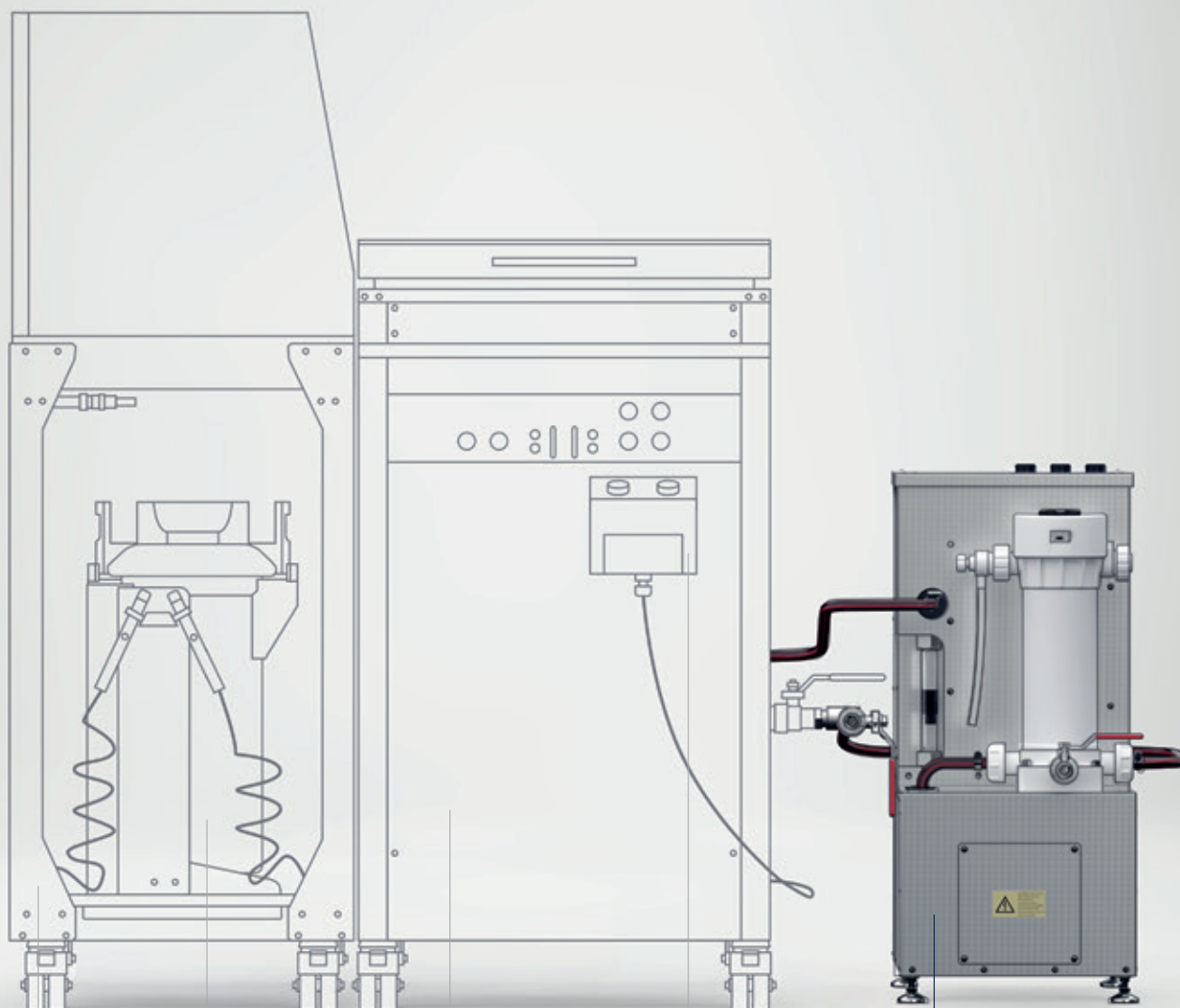
Elma Move

Elma Filter
Nettoyage continu du
bain de nettoyage.

Elma Table
Plus de place pour les
objets à nettoyer.

Elma Filter

Des extensions pour répondre aux exigences individuelles.



Elmasonic xtra ST

Elma Rinse
Avant le processus de nettoyage,
rincer les objets à nettoyer.

Elma Table
Plus de place pour les
objets à nettoyer.

Elma Move
Utiliser toute la puissance
des ultrasons.

Elma Filter



Accessoires Elmasonic xtra ST

Augmenter la durée de vie du bain. Réduire l'usure de la cuve. Augmenter la productivité et réduire les coûts d'exploitation.

Le petit miracle du nettoyage.

Avec un débit de 400 litres/h, la pompe auto-amorçante et extrêmement disponible tourne en continu pendant le fonctionnement par ultrasons. Simultanément, le débit est surveillé en permanence. Le bain de nettoyage encrassé (y compris les particules fines) est aspiré, puis nettoyé dans le filtre. Le liquide ainsi nettoyé est directement réintroduit dans le bain et si un changement de filtre est éventuellement requis, il est indiqué. Les cartouches filtrantes standard (10 pouces) peuvent également être remplacées sans problème et ce même sans l'aide d'un technicien de maintenance. L'avantage est évident : la filtration continue aug-

mente la durée de vie du bain de nettoyage. Le bain de nettoyage doit être renouvelé beaucoup moins souvent, ce qui permet de réaliser des économies considérables en ce qui concerne la consommation d'eau et l'achat de produits chimiques de nettoyage. En éliminant les particules qui se trouvent au fond du bac, celui-ci est mieux protégé contre l'érosion. La durée de vie du bac est ainsi nettement plus longue. Les particules filtrées peuvent être collectées de manière ciblée et introduites dans le circuit de recyclage, ce qui est particulièrement intéressant pour les métaux précieux.

Points forts

Pompe auto-amorçante et extrêmement disponible.

Filtration des particules.

Augmentation de la durée de vie du bac à ultrasons.

Applications



PRÉLAVAGE

Éliminer les grosses impuretés, avant de procéder à un nettoyage approfondi.



NETTOYAGE

Nettoyage des salissures même les plus tenaces grâce à la technologie à ultrasons Elma.*



* Chimie de nettoyage Elma incl.



RINÇAGE

À la fin du nettoyage, enlever les résidus restant sur l'objet à nettoyer.



SÉCHAGE

Égoutter l'objet à nettoyer ou le laisser refroidir, puis le sécher au cours de la dernière étape.



Accessoires Elmasonic xtra ST

Toujours pratique. Résolument ergonomique. Relier les processus de nettoyage de manière flexible.

Un compagnon performant.

Avec Elma Table, le travail de nettoyage, souvent réalisé à distance, fait désormais partie du passé. Après le pré-lavage, les objets à nettoyer peuvent être directement soulevés de l'Elma Table pour aller dans le bain à ultrasons et ce à la même hauteur de travail. Une fois le nettoyage effectué dans Elmasonic xtra ST, les objets à nettoyer sont immédiatement placés de manière ergonomique sur Elma Table pour être refroidis, rincés ou séchés. Elma Table existe en trois tailles différentes, deux appareils étant prévus pour une utilisation mobile et un pour une utilisation sur table. Les roulettes

permettent de positionner l'appareil à gauche ou à droite d'Elmasonic xtra ST, selon les besoins. Selon l'emplacement de l'Elma Table, la protection contre les éclaboussures peut être facilement adaptée à tout moment. Le bac d'égouttage possède un écoulement de 3/8 pouces et est facile à nettoyer grâce aux plaques d'égouttage amovibles. L'Elma Table est fabriquée en acier inoxydable V2A de grande qualité et se nettoie facilement. La mise en service d'Elma Table est simple et ne pose aucun problème.

Points forts

Unité en acier inoxydable V2A brossé.

Construction simple du bac avec écoulement de 3/8 pouces.

Place pour Elma Rinse ou Elmasteam 8.

Applications



PRÉLAVAGE

Éliminer les grosses impuretés, avant de procéder à un nettoyage approfondi.



NETTOYAGE

Nettoyage des salissures même les plus tenaces grâce à la technologie à ultrasons Elma.*

* Chimie de nettoyage Elma incl.



RINÇAGE

À la fin du nettoyage, enlever les résidus restant sur l'objet à nettoyer.



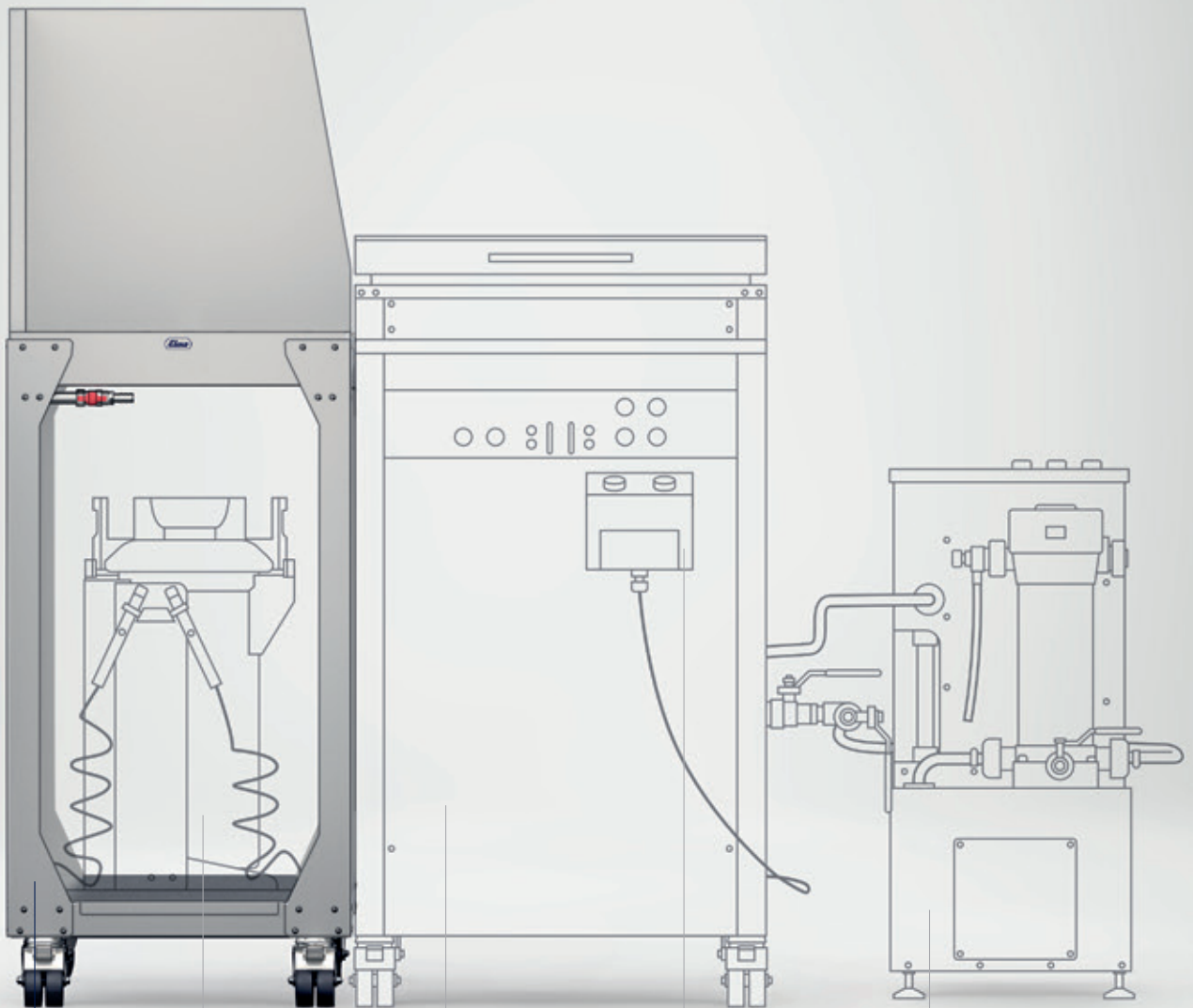
SÉCHAGE

Égoutter l'objet à nettoyer ou le laisser refroidir, puis le sécher au cours de la dernière étape.



Elma Table

Des extensions pour répondre
aux exigences individuelles.



Elma **Table**

Elma **Rinse**
Avant le processus de nettoyage,
rincer les objets à nettoyer.

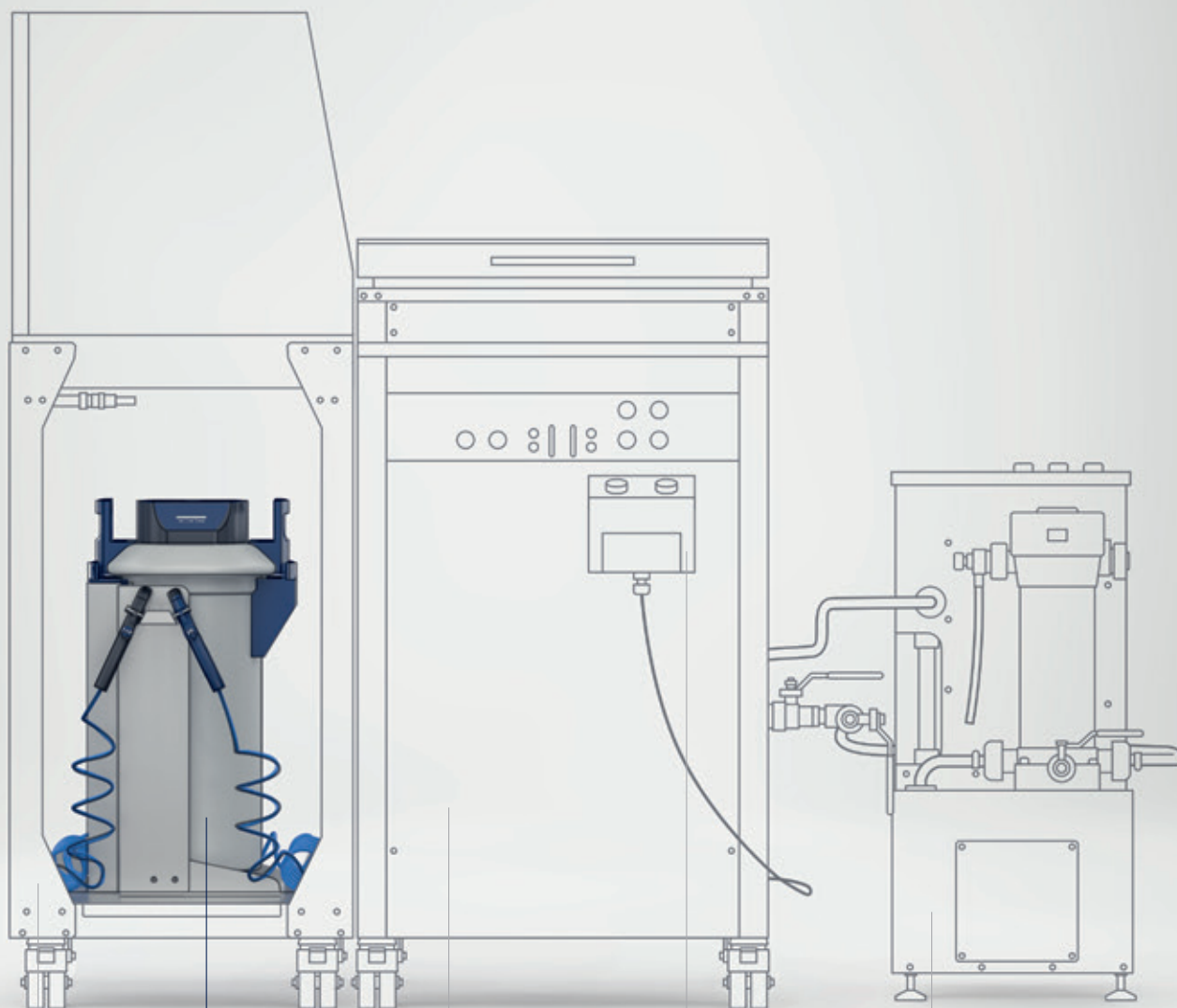
Elmasonic **xtra ST**

Elma **Move**
Utiliser toute la puissance
des ultrasons.

Elma **Filter**
Nettoyage continu
du bain de nettoyage.

Elma Rinse

Des extensions pour répondre
aux exigences individuelles.



Elma Table
Plus de place pour les
objets à nettoyer.

Elma Rinse

Elmasonic xtra ST

Elma Move
Utiliser toute la puissance
des ultrasons.

Elma Filter
Nettoyage continu
du bain de nettoyage.



Accessoires Elmasonic xtra ST

Avec Elma Rinse, le rinçage à l'eau déminéralisée devient un jeu d'enfant. Avant et après le nettoyage par ultrasons.

Nettoyage facilité.

Elma Rinse s'intègre facilement à Elma Table. Mais il est également possible de fixer l'appareil au mur ou sur la table. Chacune des deux douchettes est alimentée en eau potable ou en eau déminéralisée (VE). Les douchettes disposent chacune de flexibles de 2,3 mètres de long, ont des raccords pivotants et offrent ainsi une flexibilité maximale dans le processus

de rinçage. La cartouche d'eau déminéralisée fournie est remplaçable en conséquence et a une capacité de 1300 litres pour une dureté de l'eau de 330 $\mu\text{S}/\text{cm}$. Elma Rinse a une vitesse de débit de 300 litres par heure. Elma Rinse permet un nettoyage irréprochable qui se fait ressentir en conséquence sur une qualité accrue des résultats de nettoyage.

Points forts

Douchette pour le rinçage à l'eau potable et à l'eau déminéralisée.

Montage flexible sur l'Elma Table, au mur ou sous une table de travail.

Affichage LED de la valeur de conductivité donnant des informations sur la consommation et le remplacement de la cartouche.

Applications



PRÉLAVAGE

Éliminer les grosses impuretés, avant de procéder à un nettoyage approfondi.



NETTOYAGE

Nettoyage des salissures même les plus tenaces grâce à la technologie à ultrasons Elma.*



RINÇAGE

À la fin du nettoyage, enlever les résidus restant sur l'objet à nettoyer.



SÉCHAGE

Égoutter l'objet à nettoyer ou le laisser refroidir, puis le sécher au cours de la dernière étape.

* Chimie de nettoyage Elma incl.



Chimie de nettoyage Elma

Un résultat de nettoyage optimal grâce au bon dosage de la chimie Elma.

Dans notre propre laboratoire de procédés, des chimistes qualifiés élaborent des produits extrêmement efficaces pour différents procédés de nettoyage qui sont fabriqués chez Elma et utilisés dans différents secteurs.

Solution sectorielle

Elma Luxury Clean.

Qu'il s'agisse d'éclaircir ou d'éliminer des graisses, des huiles ou des produits de polissage – les différents produits de cette série permettent d'obtenir des résultats de nettoyage de toute première qualité sur les montres et les bijoux et assurent la longévité des matériaux utilisés.

Elma Opto Clean.


Elma Opto Clean facilite le nettoyage des lunettes – les montures en plastique et en métal ainsi que les revêtements en verre sont nettoyés en douceur. Les fabricants d'optiques de précision bénéficient de résultats de nettoyage sans résidus.

Elma Tec Clean.

La gamme de nettoyeurs d'Elma est conçue pour des tâches de nettoyage très diverses dans le nettoyage industriel de pièces. Après un nettoyage aux ultrasons, les processus ultérieurs, tels que les revêtements, peuvent être réalisés en toute sécurité et dans une qualité élevée.

Elma Lab Clean.

La gamme de nettoyeurs pour le laboratoire est conçue pour répondre aux besoins des instruments et de la verrerie des laboratoires d'analyse. Tous les nettoyeurs servent au nettoyage intensif par ultrasons – cette série de nettoyeurs convient également aux automates de lavage de laboratoire.



**Un résultat de
nettoyage optimal.**

Notre spécialité, ce sont les cas les plus difficiles.
Car c'est précisément là que la qualité de nos
produits est particulièrement mise en valeur.

Intéressé ?

sales@elma-ultrasonic.com



Elma Schmidbauer GmbH
Gottlieb-Daimler-Straße 17
78224 Singen (Allemagne)

www.elma-ultrasonic.com

