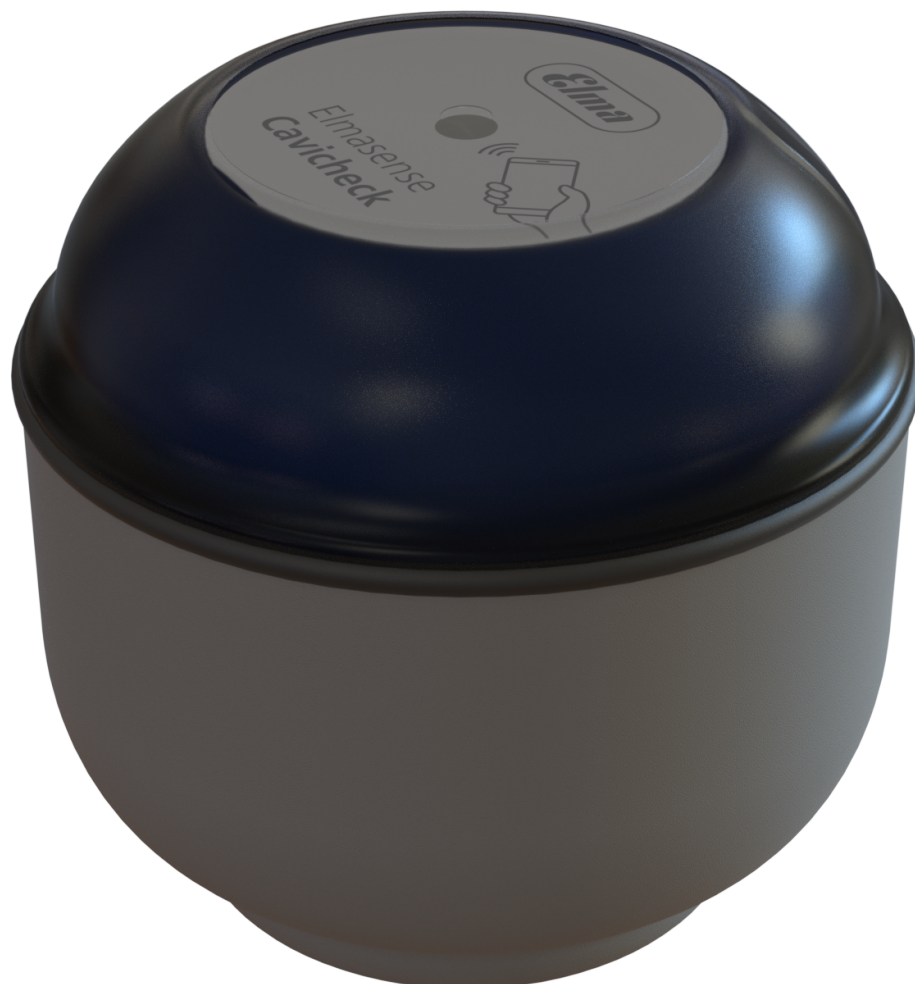


Original-Bedienungsanleitung

deutsch

Messgerät

Elmasense Cavicheck



Copyright © 2026 Elma Schmidbauer GmbH. Alle Rechte vorbehalten.

Elma Schmidbauer GmbH

Gottlieb-Daimler-Str. 17
78224 Singen (Deutschland)
www.elma-ultrasonic.com

Technischer Support:

Tel: + 49 (0) 77 31 / 882-280
E-Mail: support@elma-ultrasonic.com

Technische und optische Änderungen vorbehalten.

Inhaltsverzeichnis

1 Zu dieser Anleitung	4	4.2 Reinigungsmittel.....	9
1.1 Benutzer	4	5 Technische Daten.....	10
1.2 CE-Kennzeichnung.....	4	6 Lieferumfang.....	11
2 Sicherheit.....	5	7 Ultraschall-Reinigungsgerät vorbereiten	12
2.1 Aufbau der Warnhinweise	5	8 Messen mit Cavicheck	13
2.2 Bedeutung der Symbole und Kennzeichnung am Produkt.....	5	8.1 Beispiel Multimessung	15
2.3 Produkt-Kennzeichnungen (auf der Verpackung)	6	9 Cavicheck-Messdaten per NFC auslesen	16
2.4 Sicherheitshinweise zu bestimmten Gefahrenarten	6	10 LED-Betriebsanzeigen Cavicheck	17
3 Bestimmungsgemäßer Gebrauch	8	10.1 Wichtige LED-Anzeigen für den Betrieb.....	18
3.1 Fehlgebrauch.....	8	11 Reinigung und Pflege	18
4 Verwendung von Reinigungsmitteln....	9	11.1 Sichtbare Schäden.....	18
4.1 Zulässige Reinigungsmittel.....	9	11.2 Kalibrierung	18
		12 Entsorgung	19

1 Zu dieser Anleitung

HINWEIS Lesen Sie die Bedienungsanleitung, bevor Sie mit dem Produkt arbeiten. Diese Bedienungsanleitung ist Bestandteil des Lieferumfangs. Sie ist in Zugriffsnähe bereitzuhalten und bleibt bei Weiterverkauf des Produkts beim Produkt.

Bedeutung der verwendeten Zeichen:

- Dieses Zeichen kennzeichnet Aufzählungen.
- ✓ Dieses Zeichen kennzeichnet Voraussetzungen.
- 1. Nummerierungen mit Punkt kennzeichnen Handlungsschritte.
- Dieses Zeichen kennzeichnet einzelne Handlungsschritte.
- ⇒ Dieses Zeichen kennzeichnet Zwischenergebnisse.
- ➔ Dieses Zeichen kennzeichnet das Ergebnis einer Handlung.
- 1 Nummerierungen ohne Punkt kennzeichnen Bildpositionen.

1.1 Benutzer

Als Benutzer werden in der Bedienungsanleitung alle Personen verstanden, die das Gerät transportieren und betreiben können. Die Bedienungsanleitung richtet sich an Personen mit entsprechender Fachkenntnis und Erfahrung mit Messgeräten.

Der Benutzer ist mindestens 16 Jahre alt. Er muss die Bedienungsanleitung gelesen und verstanden haben und in der Lage sein, sämtliche Hinweise und Anweisungen zu beachten.

Alle Arbeiten, die über den reinen Betrieb des Geräts im hier beschriebenen Umfang hinausgehen, sind von qualifiziertem und autorisiertem Fachpersonal auszuführen.

1.2 CE-Kennzeichnung

Dieses Gerät erfüllt die Voraussetzungen für die CE-Kennzeichnung auf Basis der EU-Richtlinien. Details sind in der EU-Konformitätserklärung angegeben, welche beim Hersteller erhältlich ist.

Technische Änderungen am Gerät müssen vom Hersteller genehmigt werden.

2 Sicherheit

2.1 Aufbau der Warnhinweise



SIGNALWORT

Art und Quelle der Gefahr

Mögliche Folgen der Gefahr bei Missachtung.

➤ Maßnahmen zur Abwendung der Gefahr.

Signalwort	Bedeutung	Folgen bei Missachtung
GEFAHR	Unmittelbar drohende Gefahr	Tod oder schwerste Verletzung
WARNUNG	Mögliche, gefährliche Situation	Tod oder schwerste Verletzung
VORSICHT	Mögliche, gefährliche Situation	Leichte Körperverletzungen, Beschädigung von Bauteilen oder Geräten
HINWEIS	Nützlicher Hinweis oder Tipp	Kein Verletzungsrisiko für Personen, aber Beschädigung von Bauteilen oder Geräten möglich

Tab. 1: Bedeutung der Signalwörter

2.2 Bedeutung der Symbole und Kennzeichnung am Produkt

	Achtung Seriennummer
	CE-Kennzeichnung
	NFC (Near Field Communication)
	Entsorgungshinweis

2.3 Produkt-Kennzeichnungen (auf der Verpackung)

	Achtung
	Bedienungsanleitung lesen
	Hersteller
	Herstelldatum
	Artikelnummer
	Seriennummer
	Temperaturbegrenzung
	CE-Kennzeichnung
	Entsorgungshinweis

2.4 Sicherheitshinweise zu bestimmten Gefahrenarten

Heiße Flüssigkeiten und Oberflächen

Verbrennungsgefahr durch Kontakt mit heißen Flüssigkeiten oder Oberflächen, durch hohe Betriebstemperaturen oder andauernden Ultraschallbetrieb.

- Die Oberflächen, Zubehör oder die zu reinigenden Gegenstände nicht anfassen.
- Mögliche Spritzer durch hohe Temperaturen, beim Einschalten des Ultraschallbetriebs oder durch unvorsichtiges Einsetzen des Korbs oder der Gegenstände, ggf. geeignete Schutzausrüstung tragen.
- Bei notwendigen Arbeiten an den heißen Bauteilen das Gerät ausschalten und abkühlen lassen, ggf. geeignete Schutzausrüstung tragen.

Reinigungsmittel

Leichtflüchtige, ätzende oder aggressive Reinigungsmittel können Verätzungen der Haut und Atemwege verursachen.

- Wenn Reinigungsmittel verwendet werden, unbedingt das Sicherheitsdatenblatt beachten.
- Die im Sicherheitsdatenblatt angegebene Schutzausrüstung tragen.
- Ggf. für eine gute Absaugung der entstehenden Dämpfe sorgen sowie die Funktion der Absaugung regelmäßig prüfen.
- Die Angaben im Kapitel Reinigungsmittel beachten und im Zweifelsfall den Hersteller oder Lieferanten fragen.

Ultraschalleitende Flüssigkeiten und Materialien

Ultraschall schädigt die Zellmembranen und die Knochenstruktur.

- Während des Ultraschallbetriebs nicht in die Flüssigkeit fassen.
- Während des Ultraschallbetriebs keine ultraschalleitenden Teile wie z. B. Wanne, Korb oder eingesetztes Zubehör berühren.

Schall-Emissionen durch Ultraschall

Gehörschäden bei längeren Ultraschallreinigungsarbeiten möglich!

- Bei Arbeiten an Ultraschallgeräten den Deckel verwenden oder einen persönlichen Gehörschutz tragen.
- Schwangere Frauen sollten den Schall-Emissionen nicht über einen längeren Zeitraum ausgesetzt werden.
- Tiere dürfen sich nicht in der Nähe von Ultraschallgeräten aufhalten.

3 Bestimmungsgemäßer Gebrauch

Das Cavicheck misst im Frequenzbereich von 25 kHz bis 50 kHz den Kavitations-Rauschpegel in Ultraschall-Reinigungsbädern. Es ermöglicht die Qualifizierung von Ultraschall-Reinigungsbädern auf Basis des ermittelten Kavitations-Rauschpegels gemäß der IEC TS 63001 (Anhang A; B).

Ein durchgehender Dauerbetrieb entspricht nicht dem vorgesehenen Einsatzbereich des Cavicheck.

- Um vergleichbare Messergebnisse zu erreichen, wird das Messgerät mithilfe des Cavicheck Fixators (Zubehör) im Ultraschallgerät positioniert. Das Messen erfolgt während des Ultraschallbetriebs, indem das Messgerät an der Badoberfläche treibt.
- Eine LED-Anzeige zeigt optisch die verschiedenen Betriebszustände des Messgeräts an.
- Das Messgerät ist für eine Flüssigkeitstemperatur von +20 °C bis +65 °C qualifiziert.
- Die Informationen zur Beständigkeit gegenüber geeigneter Reinigungschemie beachten und aus den technischen Daten entnehmen.
- Die Messergebnisse können verschlüsselt über eine NFC-Schnittstelle an das Elma Hub Portal übertragen und dort angezeigt, bewertet und dokumentiert werden.
- Nur autorisiertes und mit der Bedienungsanleitung vertrautes Fachpersonal darf dieses Produkt bedienen.
- Das Produkt ist nur für den Einsatz in Räumen, z. B. Labor, Industrie, geeignet. Nur für das Produkt hergestelltes originales Zubehör verwenden.

3.1 Fehlgebrauch

Als Fehlgebrauch gilt jede Verwendung des Geräts, die vom bestimmungsgemäßen Gebrauch abweicht. Jeder Fehlgebrauch erfolgt auf eigene Gefahr und hat folgende Konsequenzen:

- Bei Fehlgebrauch erlöschen sämtliche Garantieansprüche, z. B. durch öffnen des Messgeräts.
- Durch Fehlgebrauch verursachte Personen- und Sachschäden sind von jeder Haftung ausgeschlossen.

Daher ist jeder Fehlgebrauch unbedingt zu vermeiden. Dies gilt insbesondere für vorhersehbaren Fehlgebrauch, der sich z. B. unter folgenden Umständen ergeben kann:

- Bedienung durch Personen, die aufgrund ihrer physischen, sensorischen oder geistigen Fähigkeiten, ihrer Unerfahrenheit oder Unkenntnis nicht in der Lage sind, das Gerät sicher zu bedienen. Insbesondere sind auch Kinder generell vom Gerät fernzuhalten.
- Nichteinhaltung von Sicherheits- und Warnhinweisen sowie Vorschriften zu Wartung und Reparatur.
- Nichtbeachtung der in der Bedienungsanleitung definierten Bedingungen und Flüssigkeiten bei Aufstellung und Betrieb.
- Betrieb mit nicht zugelassenen Reinigungsmitteln.
- Betrieb in Bereichen mit explosionsfähiger Atmosphäre.

4 Verwendung von Reinigungsmitteln

Um die Kavitationsaktivität zu beschleunigen, kann der Flüssigkeit in der Wanne ein Reinigungsmittel hinzugefügt werden. Wir empfehlen die Zugabe von tensidhaltigen Reinigungsmitteln, da sie die Oberflächenspannung von Flüssigkeiten reduzieren, z. B. Elma lab clean N10.

Bei der Verwendung von Reinigungsmitteln müssen die im Sicherheitsdatenblatt und in der Produktinformation angegebenen Hinweise beachtet und umgesetzt werden.

Zusätzlich sind die nachfolgenden Hinweise zu beachten.

4.1 Zulässige Reinigungsmittel

- Für die Ultraschallreinigung nur wässrige Reinigungsmittel verwenden.
- Nur für die Ultraschallreinigung geeignete Reinigungsmittel verwenden.
- Für die Kavitationsmessung sind Reinigungsmittel zu verwenden, die gemäß Herstellerangaben einen pH-Wert von $> 1,5$ bis $< 13,5$ haben.

Elma bietet aus eigener Entwicklung eine breite Auswahl an wässrigen Reinigungsmitteln an, die für die Ultraschallreinigung optimiert sind.

Eine Liste der Elma-Reinigungsmitteln finden Sie auf unserer Homepage:

Elma Schmidbauer GmbH

<https://www.elma-ultrasonic.com> - Reinigungschemie

4.2 Reinigungsmittel

Verwendung von aggressiven, ätzenden Reinigungsmitteln

Aggressive, ätzende Reinigungsmittel können bei Berühren der Augen oder Haut schwere Verätzungen verursachen! Bei unzureichender Entlüftung kann eine schwere Verätzung der Atemwege erfolgen!

- Vor der Verwendung von Reinigungsmitteln das Sicherheitsdatenblatt und die Produktinformation lesen und die Hinweise beachten und umsetzen.
- Ggf. eine effektive Absaugung für entstehende Dämpfe (z. B. bei höheren Temperaturen) installieren und regelmäßig die Funktion der Absaugung überprüfen.
- Niemals in die Wanne mit dem Reinigungsmittel greifen.
- Geeignete Schutzausrüstung gemäß Sicherheitsdatenblatt tragen.

Brand- und Verpuffungsgefahr bei brennbaren Reinigungsmitteln

Ultraschall und Wärme erhöhen die Verdunstung der Flüssigkeiten und bilden feinsten Nebel aus, die sich an Zündquellen jederzeit entzünden können. Starke Verbrennungen oder Tod können die Folge sein.

- Keine Reinigungsmittel verwenden, die durch die Piktogramme GHS01 (explosionsgefährlich), GHS02 (entzündlich) oder GHS03 (brandfördernd) gemäß der CLP-Verordnung (EG Nr. 1272/2008) gekennzeichnet sind oder einen Flammpunkt aufweisen.
- Ggf. das Reinigungsmittel mit dem Hersteller oder Lieferanten abklären.



Tab. 2: GHS Piktogramme für explosionsgefährliche, entzündliche oder brandfördernde Stoffe

Schäden am Messgerät durch ungeeignete Reinigungsmittel

Ungeeignete Reinigungsmittel wie z. B. Ammoniak und Mineralöle können zu Undichtigkeit des Messgeräts führen.

- Mit dem Hersteller des Geräts und dem Hersteller des Reinigungsmittels abklären, ob das Reinigungsmittel geeignet ist.
- Keine Reinigungsmittel im sauren pH-Bereich gleichzeitig mit Halogeniden wie z. B. Fluorid, Chlorid, Bromid oder Iodid verwenden.
- **Keine** Lösemittel, starke Oxidationsmittel oder konzentrierte Säuren/Laugen einsetzen.
- Nur für Ultraschall geeignete Reinigungsmittel verwenden.

5 Technische Daten

Cavichcek	Einheit	
Mechanische Daten		
Max. Außenmaße Ø/H	mm	72 / 71
Material (medienberührt)	-	PEEK, EPDM, PPSU
Gewicht	g	175
Leistungswerte		
Messbereich Ultraschallfrequenz	kHz	25 - 50
Messunsicherheit	dB	±1,5
Zulässige Betriebstemperatur	°C	+20 - +65
Messmodus	Stk	2 (Cavi log / Cavi check)
Speicher für Messungen	Stk	20 (Ringspeicher)
Lebensdauer	h	500 Betriebsstunden
Elektrische Daten		
Schutzart	-	IP 68
Echtzeituhr*	Jahre	~ 10
Kommunikationsdaten		
Schnittstelle	-	NFC (Near Field Communication)
Umgebungsbedingungen		
Temperatur (Transport)	°C	-15 - +60
Temperatur (Lagerung)	°C	+5 - +40
Zuverlässigkeit / Qualitätssicherung		
Empfehlung Kalibrierzyklus	h	100 Betriebsstunden oder 1 Jahr

* **Echtzeituhr:** Batteriebetrieben (Knopfzelle, Typ CR 2032); dient ausschließlich zur Zeitstempelung der Zertifikate. Die angezeigte Uhrzeit richtet sich nach der Zeitzone des Serverstandorts.

Batteriewechsel: im Rahmen der Rekalibrierung beim Hersteller.

6 Lieferumfang

HINWEIS	<p>Lieferung auf Verpackungsschäden prüfen. Schäden umgehend dokumentieren (z. B. Foto) und dem Hersteller bzw. Händler melden.</p> <p>Alle Teile des Lieferumfangs auf Vollständigkeit und Unversehrtheit prüfen. Ein beschädigtes Produkt nicht in Betrieb nehmen.</p> <p>Die Verpackung für Service-Zwecke aufbewahren. Der Versand ist nur im originalen Karton zulässig. Unsachgemäße Verpackung kann zu Produktschäden und zu Verlust der Garantieansprüche führen.</p> <p>Nicht mehr benötigte Verpackungsmaterialien umweltgerecht entsorgen.</p>
----------------	---

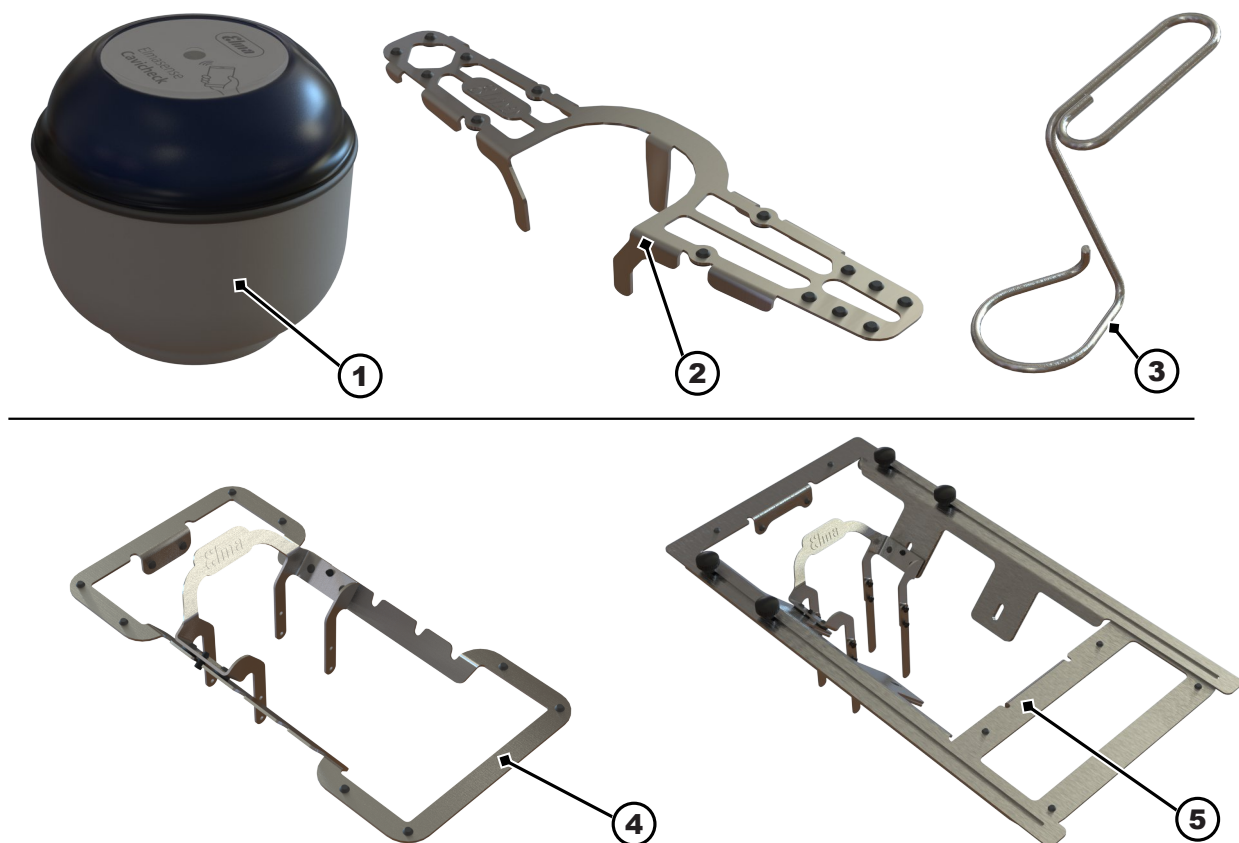


Abb. 1: Lieferumfang Elmasense Cavichack Set Pos. 1-3*

- 1 Elmasense Cavichack (Kavitations-Rauschpegel L_{CN} messen)
 - 2 Cavichack Fixator Single 30-300 (variabel positionierbar)
 - 3 Cavichack Lifter (zum Ein- und Ausbringen)
- Mikrofasertuch (nicht abgebildet)
- Quick Start Guide (nicht abgebildet)

Optionales Zubehör (für Messungen an verschiedenen Messpositionen):

- 4 Cavichack Fixator Multi 30-300, 2-teilig (variabel positionierbar)
- 5 Cavichack Fixator Multi 300-2500, 3-teilig (variabel positionierbar)

*Lieferumfang gemäß bestellter Konfiguration!

7 Ultraschall-Reinigungsgerät vorbereiten

- ✓ Der Bediener ist mit den Funktionen des Ultraschall-Reinigungsgeräts vertraut und hat die Bedienungsanleitung gelesen und verstanden.
 - ✓ Das Netzkabel ist an die Stromversorgung angeschlossen.
 - ✓ Ggf. ist der Ablauf angeschlossen.
 - ✓ Wir empfehlen das Standard-Setup, wie nachfolgend beschrieben, zu verwenden.
 1. Die Wanne des Ultraschall-Reinigungsgeräts mit Flüssigkeit befüllen, z. B. enthärtetes Wasser.
 2. Ggf. Reinigungsmittel zudosieren, z. B. 1 % ELC N10.
⚠️ WARNUNG! Verwendung von Reinigungsmittel! Das Sicherheitsdatenblatt beachten und eine geeignete Schutzausrüstung benutzen.
 3. Die Temperatur der Flüssigkeit aufheizen, z. B. 40 °C.
⚠️ VORSICHT! Bei Reinigungstemperaturen > 40 °C geeignete Schutzhandschuhe benutzen.
 4. Während des Aufheizens die Flüssigkeit mindestens 10 Minuten im Ultraschallmodus „degas“ entgasen. Das Entgasen der Flüssigkeit kann auch mit den Ultraschallmodi z. B. pulse oder dyn (dynamic) durchgeführt werden, falls das Gerät keinen degas-Modus hat.
⚠️ WARNUNG! Gehörschäden! Bei Arbeiten während des Ultraschallbetriebs das Gerät mit dem Deckel abdecken oder einen persönlichen Gehörschutz tragen.
- ➔ Das Gerät ist befüllt, entgast und aufgeheizt.

Verwenden des Elma Hub:

Das Ultraschall-Reinigungsgerät gemäß dem definierten Setup im Elma Hub vorbereiten.

- Hierzu ist ein Login/Registrierung im Elma Hub erforderlich.
- Flüssigkeit, Reinigungsmittel, Ultraschallmodus und Temperatur sind im Elma Hub Free gerätespezifisch im Setup vorgegeben. Individuelle Setups sind im optionalen Elma Hub Plus möglich und bei der Vorbereitung des Ultraschall-Reinigungsgeräts ggf. zu berücksichtigen.
- Ultraschall-Reinigungsgeräte und Cavichcks werden im Elma Hub verwaltet.
- Die im Cavicheck gespeicherten Messdaten werden in das Elma Hub übertragen.
- Messdaten werden den Ultraschall-Reinigungsgeräten zugeordnet.
- Zertifikate mit Messdaten können gerätespezifisch ausgegeben werden.

8 Messen mit Cavicheck

Die Bedienungsanleitung beschreibt die bestimmungsgemäße und sichere Nutzung des Messgeräts. Für vertiefende Informationen zu den physikalischen Grundlagen der Ultraschallreinigung – insbesondere zur Kavitation – bietet die Unternehmenswebseite weiterführende Inhalte an. Dort kann das Buch „**Faszination Kavitation**“ angefordert werden.

Elma Schmidbauer GmbH
<https://elma-ultrasonic.com>

WARNUNG

Schäden durch Schall-Emissionen



Gehörschaden!

- Bei Arbeiten während des Ultraschallbetriebs das Gerät mit dem Deckel abdecken oder einen persönlichen Gehörschutz tragen.
- Schwangere Frauen sollten sich nicht über einen längeren Zeitraum in der Nähe eines laufenden Ultraschallgeräts aufhalten.
- Es dürfen sich keine Tiere in der Nähe des Ultraschallgeräts aufhalten.

VORSICHT



Heiße Flüssigkeit, Dämpfe und Geräteteile!

Verbrennungen oder Verbrühungen.

- Nicht in die Wanne fassen.
- Bei hohen Reinigungstemperaturen (> 50 °C) Einsätze und Abdeckungen nur mit geeigneten Schutzhandschuhen anfassen.

i HINWEIS! Das **Cavicheck** nur benutzen, wenn es keine sichtbaren Schäden aufweist. Das Messgerät schonend behandeln. Nach einem Herunterfallen oder sonstigen Beschädigungen das Gerät zur Prüfung an den Hersteller einsenden.

- ✓ Der Ultraschall-Betrieb ist vorbereitet.
- ✓ Die Flüssigkeit des Ultraschallgeräts ist aufgeheizt und entgast.

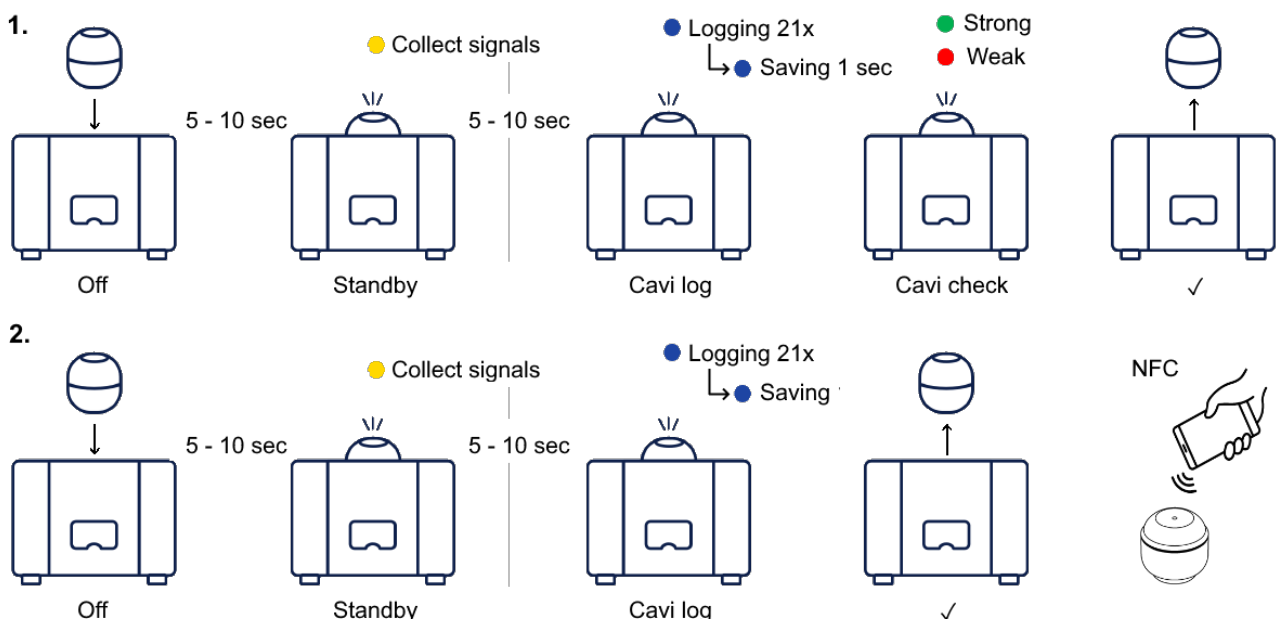
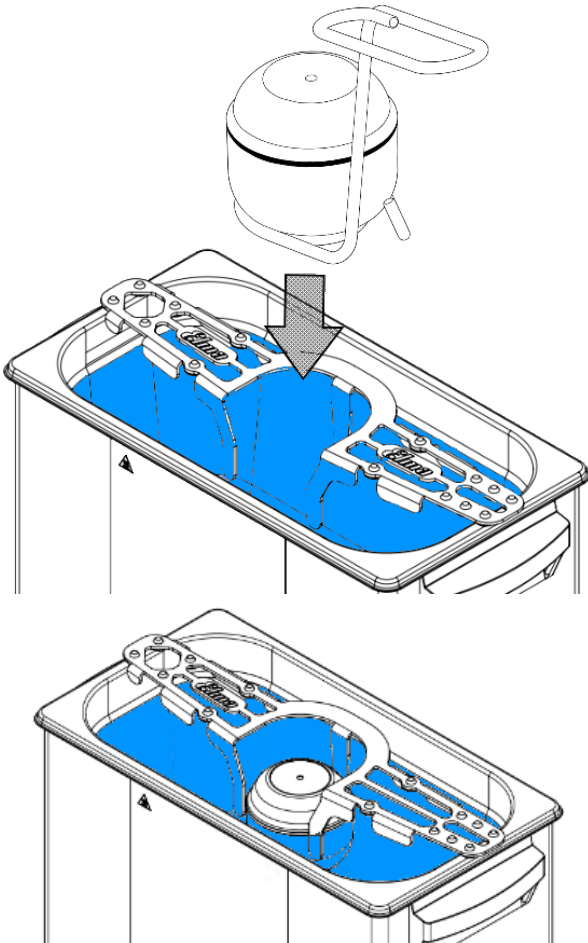


Abb. 2: Messen ~ 2 min - 1. Ohne Elma Hub/2. Mit Elma Hub

1. Den Cavicheck Fixator auf den Wannenrand auflegen. Je nach Gerätegröße und für Multimessungen sind weitere Fixatoren erhältlich. Siehe Kapitel Lieferumfang „optionales Zubehör“. Lieferumfang [▶ 11]
2. Das Cavicheck mithilfe des Cavicheck Lifters in den Fixator einsetzen, bis es in die Flüssigkeit eingetaucht ist.



3. Einen Ultraschallmodus am Ultraschall-Reinigungsgerät einstellen, z. B. sweep oder dyn (dynamic).

i HINWEIS! Der eingestellte Ultraschallmodus darf während der Messung nicht pausieren.
4. Den Ultraschallbetrieb starten.
5. Die LED-Anzeige des Cavicheck ist kurzzeitig aus.
6. Das Cavicheck startet automatisch den Betrieb nach ca. 5 – 10 Sekunden. **Gelbes** Blinken der LED-Anzeige (Standby) zeigt den Betrieb (Collect signals) an.
7. Ungefähr 1 Minute - 21-mal **blaues** Blinken der LED-Anzeige (Cavi log) - dauert das Erfassen der Messdaten.
 - ⇒ Das Cavicheck speichert (saving) die Messdaten, wenn die LED-Anzeige 1 Sekunde **blau** leuchtet (Cavi log).
 - ⇒ Nachfolgendes **grünes** oder **rotes** Blinken der LED-Anzeige (Cavi check) zeigt die aktuelle Kavitationsaktivität an.
8. Die LED-Anzeige blinkt **grün** (Cavi check) – Strong (L_{CN}): ≥ 206 dB für eine starke Kavitation. Zeigt für den Betrieb ohne Elma Hub die aktuelle Kavitationsaktivität an.
9. Die LED-Anzeige blinkt **rot** (Cavi check) – Weak (L_{CN}): < 206 dB für eine schwache Kavitation. Zeigt für den Betrieb ohne Elma Hub die aktuelle Kavitationsaktivität an.
10. Das Cavicheck mithilfe des Cavicheck Lifters aus dem Ultraschallbad nehmen.

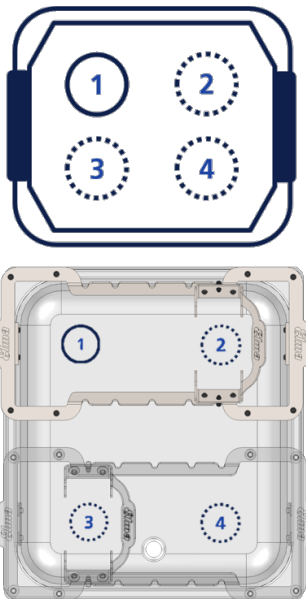
11. Den Ultraschallbetrieb ausschalten.

- Die Messdaten sind im Cavicheck (Cavi log - Saving) gespeichert.
- Die Messdaten können per NFC-Reader (Smartphone) ausgelesen werden.
- Für die Ausgabe von Zertifikaten ist ein Login/Registrieren im Elma Hub notwendig.
<https://go.elma.gmbh/hub>

i HINWEIS! Das Cavicheck speichert bis zu 20 Messergebnisse. Ab der 21. Messung (Ringspeicher) wird das älteste Messergebnis überschrieben.

8.1 Beispiel Multimessung

Das Beispiel zeigt ein Ultraschall-Reinigungsgerät Größe 180 mit einem Cavicheck Fixator 30-300 (optionales Zubehör). Nacheinander wird an den Mess-Positionen 1 bis 4 eine Messung mit dem Cavicheck vorgenommen.



Weitere Multimessungen für größere Ultraschall-Reinigungsgeräte sind mit dem Cavicheck Fixator 300-2500 (optionales Zubehör) möglich.

9 Cavicheck-Messdaten per NFC auslesen

Im Elma Hub werden die Messdaten des Cavicheck verwaltet. Alle neuen Messdaten aus dem Cavicheck werden einzeln oder gesammelt - bis zu 20 Messdaten – in das Elma Hub übertragen. Die gemessenen Daten Frequenz, Zeitstempel, L_{CN} und DL_{CN} werden angezeigt. Ist ein gemessener Wert außerhalb des vorher eingestellten Toleranzbereichs, wird dieser farblich hinterlegt.

Setup für Ultraschall-Reinigungsgeräte im Elma Hub einrichten:

Im Elma Hub anmelden. Um Ultraschall-Reinigungsgeräte und Cavichecks im Elma Hub zu verwalten ist eine Registrierung bzw. ein Login im Elma Hub erforderlich.

Ein definiertes Setup für Ultraschall-Reinigungsgeräte vorbereiten. Die Parameter Flüssigkeit, Reinigungsmittel, Ultraschallmodus und Temperatur können gerätespezifisch im Setup hinterlegt werden.

Cavichecks verwalten. Um ein Cavicheck im Elma Hub zu verwalten, das Cavicheck mittels NFC-Reader (z. B. Smartphone) auslesen. Seriennummer und Name des Cavichecks eintragen.

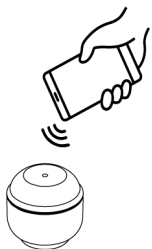
Messdaten übertragen. Die im Cavicheck gespeicherten Messdaten (bis zu 20 Speicherplätze) werden mittels NFC-Reader (z. B. Smartphone) ausgelesen und können einem entsprechenden Ultraschall-Reinigungsgerät zugeordnet werden.

Zertifikate und Messdaten ausgeben. Auf Basis der ausgelesenen Messdaten können gerätespezifische Zertifikate generiert und ausgegeben werden.

Vorgehensweise:

- ✓ Die Messung war erfolgreich - die LED-Anzeige blinkt 1 Sekunde blau und wechselt danach grün oder rot.
 - ✓ Ein Benutzerkonto für den Elma Hub ist vorhanden.
 - ✓ Die Seriennummer des Cavicheck ist im Elma Hub registriert.
 - ✓ Die Seriennummer des zu verwendenden Ultraschall-Reinigungsgeräts ist im Elma Hub registriert.
 - ✓ Ein NFC-fähiges Gerät wie z. B. ein Smartphone oder NFC-Reader ist vorhanden.
1. Bei älteren Smartphone-Modellen unter Einstellungen und Verbindungen (verbundene Geräte) die NFC-Funktion einschalten. Bei neueren Smartphone-Modellen ist NFC standardmäßig eingeschaltet.
 2. Das Smartphone oder einen NFC-Reader im Abstand von 0 - 2 cm an das NFC-Symbol des Cavicheck halten, um die gemessenen Daten auszulesen.

i HINWEIS! Die Position des NFC-Chips unterscheidet sich je nach Smartphone-Modell.



- ⇒ **Apple (IOS):** Eine Push-Nachricht erscheint auf dem Bildschirm des Smartphones.
- Android:** Die ausgelesenen Messdaten erscheinen direkt auf dem Bildschirm des Smartphones.

3. **Apple (IOS):** Die Push-Nachricht anklicken, um die ausgelesenen Messdaten im Elma Hub anzuzeigen.
- ➔ Die ausgelesenen Messdaten werden automatisch im Elma Hub gespeichert, angezeigt und nach Zuordnung der Messung zu einem Ultraschall-Reinigungsgerät angezeigt.
 - ➔ Auf Basis der ausgelesenen und ausgewerteten Messdaten kann ein gerätespezifisches Zertifikat für diese Messung generiert und ausgegeben werden.

10 LED-Betriebsanzeigen Cavicheck

Betriebszustand LED	Benennung	Funktion	Handlung
LED ist aus (off)	Betrieb aus	Das Cavicheck wird durch das Einsetzen in die Flüssigkeit während des Ultraschallbetriebs gestartet.	Cavicheck in das sich im Betrieb befindliche Ultraschall-Reinigungsgerät einsetzen. Für ein genaues Messergebnis ist die Position des Cavicheck im Ultraschall-Reinigungsgerät wichtig!
Blinkt gelb (Collect signals)	Standby	Sammeln von Messsignalen – LED blinkt im 5-Sekunden-Takt.	Warten, bis das Cavicheck anfängt zu messen.
Blinkt blau (Logging)	Cavi log	Messdaten erfassen – LED blinkt 21-mal.	Das Cavicheck misst.
Leuchtet blau 1-mal 1 Sekunde	Cavi log	Messdaten erfassen beendet.	Messdaten sind gespeichert. Die Messdaten können per NFC ausgelesen werden. Hierfür ist ein Registrieren im Elma Hub erforderlich. https://go.elma.gmbh/hub
Blinkt grün (Strong)	Cavi check	Überwachen der aktuellen Kavitationsaktivität.	Die Kavitation des Ultraschallbetriebs ist oberhalb der Kavitationsonsschwelle (stark).
Blinkt rot (Weak)	Cavi check	Überwachen der aktuellen Kavitationsaktivität.	Die Kavitation des Ultraschallbetriebs ist unterhalb der Kavitationsonsschwelle (schwach).
Blinkt rot (im 5-Sekunden-Takt, 3-mal schnell)	Fehler	Fehlerzustand	Das Cavicheck aus dem Ultraschallbad nehmen; warten, bis die LED aus ist oder einmal gelb blinkt. Die Messung erneut starten. * Bei einem Fehler lässt sich das Cavicheck per NFC auslesen. Das Elma Hub zeigt eine detaillierte Fehlermeldung an.
Blinkt gelb (dauernd)	Fehler	Fehlerzustand	Das Cavicheck aus dem Ultraschallbad nehmen; warten, bis die LED aus ist oder einmal gelb blinkt. Die Messung erneut starten. *

i HINWEIS! * Das Ultraschallgerät prüfen, ggf. das Entgasen des Ultraschallbads verlängern oder Tenside der Flüssigkeit zufügen. Ggf. einen alternativen Ultraschallmodus einstellen oder ein anderes Ultraschallgerät verwenden. Besteht der Fehler weiterhin, das Cavicheck zur Prüfung an den Hersteller senden. Hierzu den originalen Karton verwenden.

10.1 Wichtige LED-Anzeigen für den Betrieb

Die Messdaten des Cavicheck werden während des Betriebs einmalig erfasst. Bei vollständiger Erfassung der Messdaten leuchtet die LED eine Sekunde lang blau.

Für ein erneutes Messen ist es notwendig, dass das Cavicheck aus ist - die LED nicht leuchtet oder einmal gelb blinkt. Hierzu das Cavicheck aus dem Gerät nehmen oder den Ultraschallbetrieb ausschalten und warten, bis die LED des Cavicheck ausgeht oder einmal gelb blinkt.

Erst nachdem die LED des Cavicheck aus ist oder einmal gelb geblinkt hat, kann eine erneute Messung durchgeführt werden. Das Cavicheck kann bis zu 20 Messdaten erfassen und speichern. Ab der 21. Messung wird das älteste Messergebnis überschrieben.

11 Reinigung und Pflege

Wir empfehlen, das Messgerät nach jeder Anwendung im Ultraschall-Reinigungsbad mit Reinigungsmittel gründlich mit warmem Leitungswasser abzuspülen. Anschließend das Messgerät z. B. mit einem sauberen Mikrofasertuch abtrocknen.

Das Messgerät nach der Anwendung gut aufbewahren. Um Schäden durch Herabfallen oder Stöße zu vermeiden, wird die Aufbewahrung im mitgelieferten Karton empfohlen.

11.1 Sichtbare Schäden

Unterseite des Messgeräts

Während des normalen Betriebs kommt es an der Unterseite des Messgeräts zu Materialabtragungen. Dies ist eine typische Begleiterscheinung während der Ultraschall-Reinigung, die durch Kavitationserosion stattfindet. Geringe Materialabtragen haben in der Regel keinen Einfluss auf die Funktion des Messgeräts. Im Rahmen der empfohlenen Kalibrierung wird auch geprüft, ob ein kritischer Materialabtrag vorliegt, der die Funktion beeinträchtigt. In diesem Fall wird der Kunde durch den Hersteller informiert.

Dichtring

Im Laufe der Nutzung kann der Dichtring aufquellen oder porös werden, wenn er mit ungeeigneten Flüssigkeiten in Kontakt kommt oder starker Wärmeentwicklung ausgesetzt ist.

In diesem Fall ist das Messgerät zur Überprüfung an den Hersteller zu senden.

11.2 Kalibrierung

Um die Messgenauigkeit des Messgeräts dauerhaft sicherzustellen, ist eine regelmäßige Kalibrierung erforderlich. Es wird empfohlen, das Messgerät einmal jährlich oder nach 100 Betriebsstunden zur Kalibrierung an den Hersteller einzusenden.

- Das Messgerät darf nur durch den Hersteller geöffnet werden. Ein Öffnen des Gehäuses kann Undichtigkeiten verursachen und führt zum Verlust der Gewährleistung.
- Im Rahmen der Kalibrierung wird der Batteriewechsel durch den Hersteller vorgenommen. Ein eigenständiger Batteriewechsel ist nicht vorgesehen.
- Das Messgerät vor dem Versand gründlich reinigen und Schmutz und Rückstände entfernen.
- Das Messgerät nur im originalen Versandkarton an den Hersteller schicken, um Transportschäden zu vermeiden.
- Das Messgerät kann auch ohne Kalibrierung weiter betrieben werden. Jedoch ist zu beachten, dass ohne regelmäßige Kalibrierung die Messgenauigkeit abnehmen kann.

12 Entsorgung

VORSICHT

Am Ende des Lebenszyklus ist für eine sichere und fachgerechte Entsorgung des Geräts und des Zubehörs zu sorgen:



- Altgerät und Zubehör vor der Entsorgung reinigen und desinfizieren.
- Altgerät nicht über den Hausmüll, sondern über die örtlichen Sammel- und Rücknahmestellen entsorgen.
- Altgerät bis zum Abtransport gegen unbefugten Zugriff sichern; Stromkabel ggf. getrennt entsorgen.
- Regional geltende Entsorgungsrichtlinien beachten.
- Datenschutzhinweis: Der Endnutzer trägt die Verantwortung für die Löschung personenbezogener und vertraulicher Daten auf dem zu entsorgenden Gerät.

